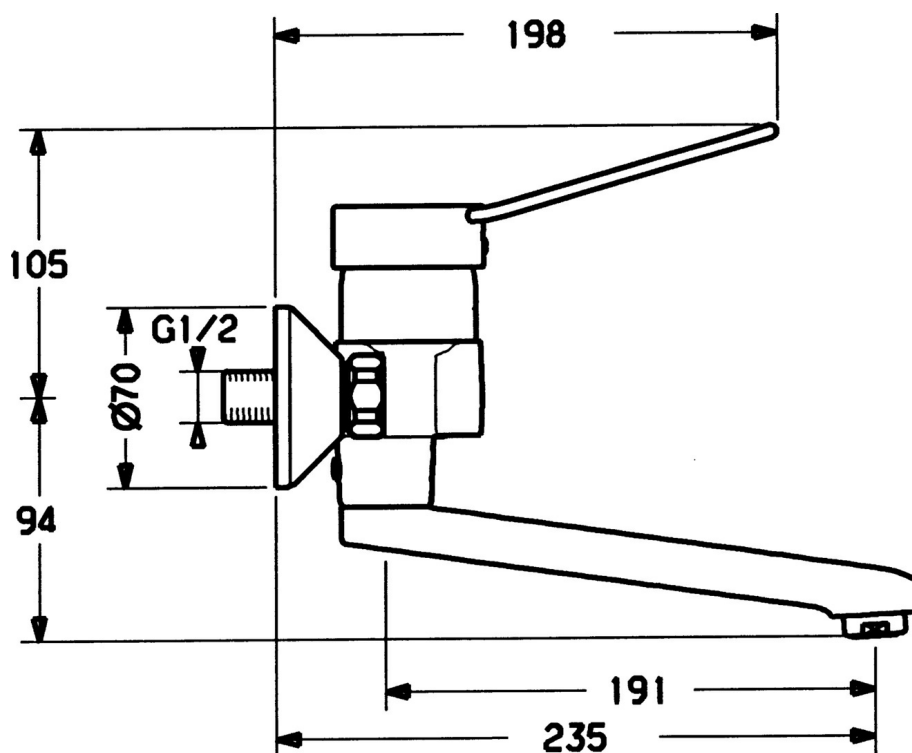


EAN: 4015474023932
static.hansa.com/01536106



- Santé & soins
- Monocommande
- Montage mural
- Chrome
- Levier monocommande, Levier avec symbole C+F
- Raccords excentriques



Caractéristiques techniques

Caractéristiques techniques

| | |
|----------------------------|-------------------|
| Alimentation en eau chaude | max. +80°C |
| Pression de service | 0.5-10 bar |
| Matériau | brass |

Règlementations

| | |
|----------|---------------|
| Norme EN | EN 817 |
|----------|---------------|

