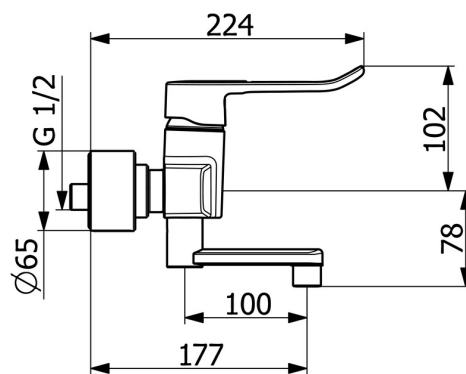
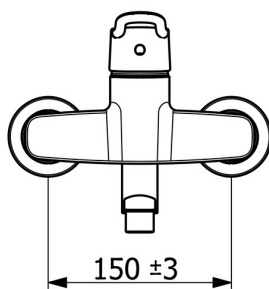
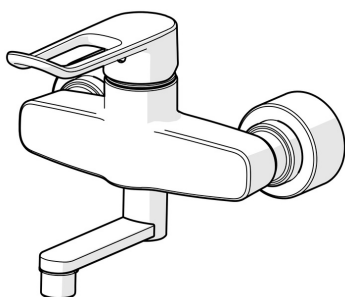


EAN: 4057304012600  
[static.hansa.com/01526286](http://static.hansa.com/01526286)



- Santé & soins
- Monocommande
- Montage mural
- Chrome
- Bec pivotant, Possibilité de limiter l'angle de pivotement du bec
- Brise jet laminaire - sans adjonction d'air
- Levier PMR, Levier étrier, Levier avec symbole C+F, Levier monocommande
- Limiteur de température et de débit, Limiteur de température ajustable
- Filtre(s) à impuretés, Cartouche céramique de  $\phi$  40 mm pour contrôle de température et de débit
- Raccords excentriques, Rosaces de finition, Robinet d'arrêt, Silencieux, Triple étanchéité du corps extérieur
- Corps en laiton DZR, Voies d'eau sans revêtement de nickel



## Caractéristiques techniques

### Caractéristiques de débit

Débit à 3 bar (avec réducteurs de pression) **10.2 l/min**

### Caractéristiques techniques

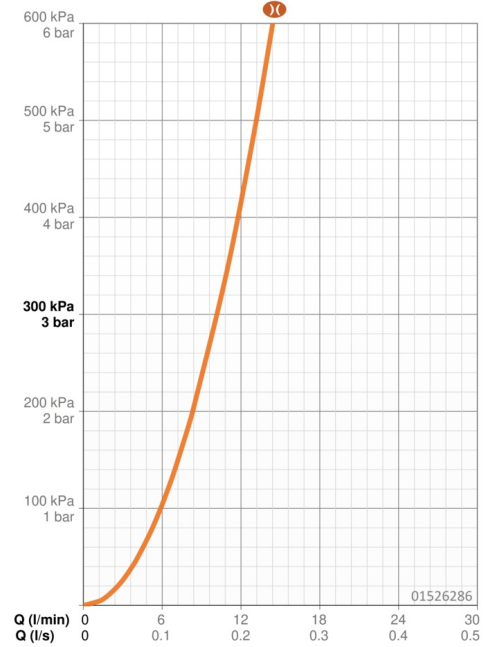
Taille DN (diamètre nominal) **DN15**  
 Alimentation en eau chaude **max. +80°C**  
 Pression de service **0.5-10 bar**  
 Taille de raccord **G1/2**  
 Largeur d'installation **150 ± 15 mm**  
 Saillie **177 mm**  
 Dispositif de protection (EN1717) **AA**  
 Matériau **brass**

### Règlementations

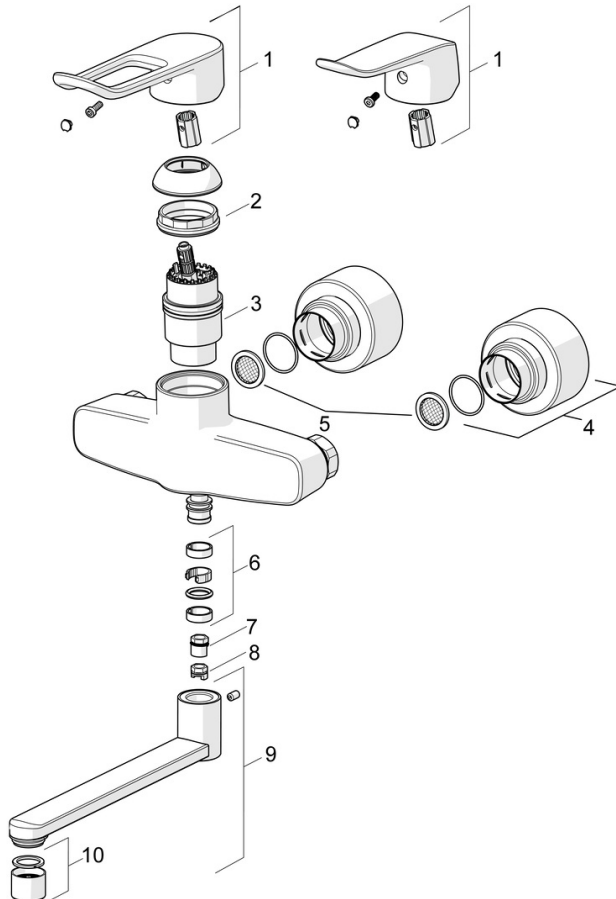
Norme EN **EN 817**  
 Classe acoustique **I (ISO 3822)**

### Certificats et normes

KIWA **K6116/08**  
 DVGW **DW-6506DL0556**  
 ABP **PA-IX 29901/IA**  
 Déclaration de conformité **DoC**



## Pièces de rechange



### SP01536286

	Nom	Code
01	Levier long, L=162	59914716
01	Levier, L=136	59914719
02	Écrou de maintien, M42x1.5, SW 38	59914128
03	Cartouche, 4.0 Classic	59914129
04	Rosaces la paire	290014
05	Joint filtre, G3/4	59911076
06	Kit de joint pour bec	59914720
07	Limiteur, 120°	59914728
08	Limiteur de rotation pour bec, 60°/0°	59914264
09	Bec, L=100	290016
09	Bec, L=200	290017
09	Bec, L=300	290018
10	Aérateur, M22x1 STD PL HC A Laminar	1003610V