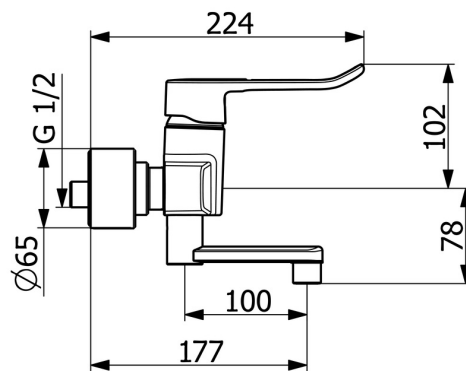
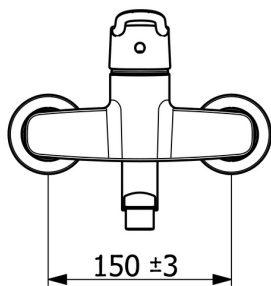
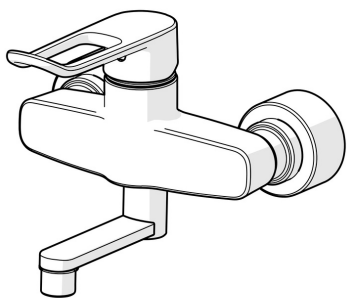


EAN: 4057304012600
static.hansa.com/01526286



- Gesundheit & Pflege
- Einhebelmischer
- Wandmontage
- Chrom
- Schwenkbarer Auslauf, Anschlag herausnehmbar
- Kristallklarer Laminarstrahl
- Bedienungshebel lang, Bügelhebel, Hebel mit W+K-Kennzeichnung, Einhandbedienhebel/Griff
- Temperaturbegrenzer, Heißwassersperre einstellbar (im Lieferumfang enthalten)
- Schmutzfilter, ø 4.0 Steuerpatrone mit keramischen Dichtscheiben zur Wassermengen- und Temperatureinstellung
- S-Anschlüsse, Abdeckung(en), mit integrierter Vorabspernung, Schalldämpfer, Rosetten 3-fach abgedichtet
- Armaturenkörper aus entzinkungsbeständigem Messing (DZR), Wasserwege ohne Nickelbeschichtung
- ohne silikonhaltige Fette



Technische Daten

Durchflusseigenschaften

Durchfluss bei 3 bar (mit Durchflussbegrenzer) **10.2 l/min**

Technische Eigenschaften

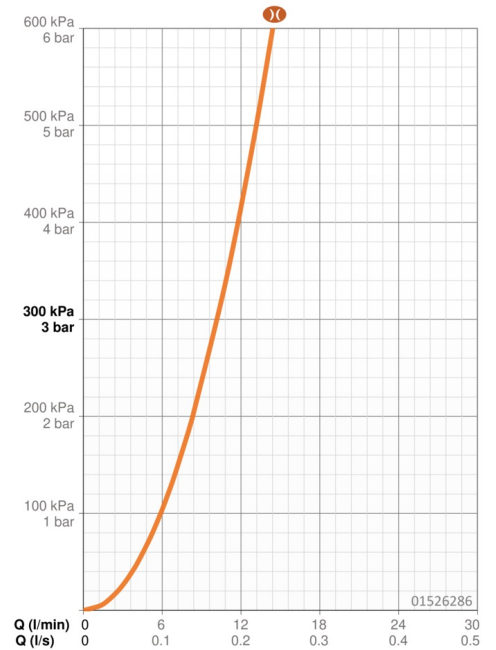
DN-Größe (Nennmaß) **DN15**
 Warmwasserversorgung **max. +80°C**
 Arbeitsdruck **0.5-10 bar**
 Anschlussgröße **G1/2**
 Installationsabstand **150 ± 15 mm**
 Ausladung **177 mm**
 Sicherungseinrichtung (EN1717) **AA**
 Werkstoff **Messing**

Vorschriften

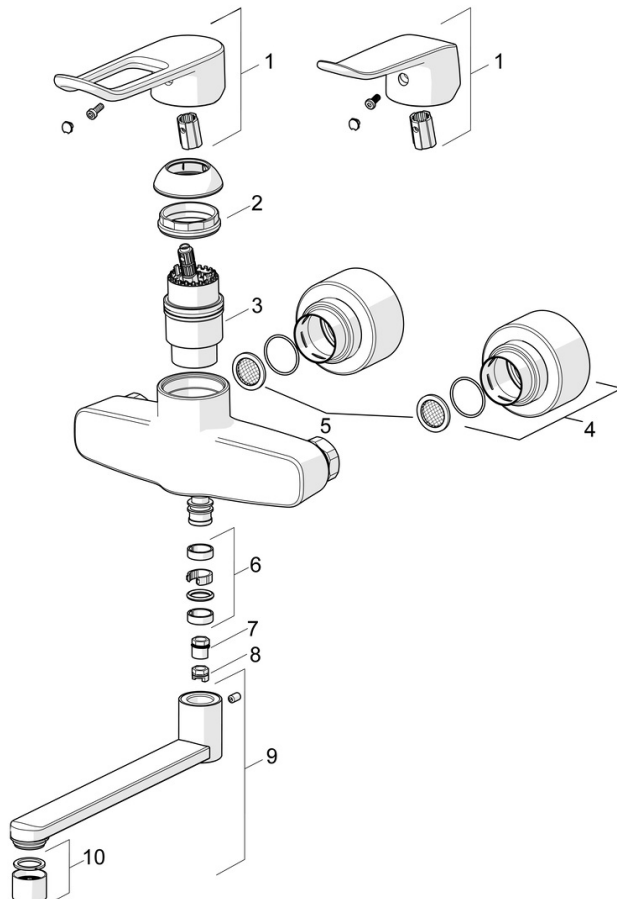
EN Standard **EN 817**
 Geräuschklasse **I (ISO 3822)**

Zulassungen und Deklarationen

KIWA **K6116/08**
 DVGW **DW-6506DL0556**
 ABP **PA-IX 29901/IA**
 Konformitätserklärung **DoC**



Ersatzteile



SP01536286

	Name	Art.-Nr.
01	Langer Hebel, L=162	59914716
01	Hebel, L=136	59914719
02	Spann-Mutter, M42x1.5, SW 38	59914128
03	Kartusche, 4,0 Classic	59914129
04	Rosette	59914717
05	Schmutzfilter, G3/4	59911076
06	Auslaufdichtung	59914720
07	Begrenzer, 120°	59914728
08	Begrenzer für Schwenkauslauf, 60°/0°	59914264
09	Auslauf, L=100	59914658
09	Auslauf, L=200	59914659
09	Auslauf, L=300	59914660
10	Luftsprudler, M22x1 STD PL HC A Laminar	1003610V