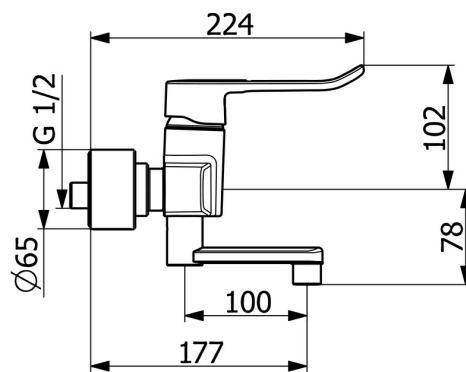
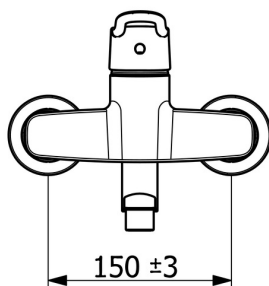
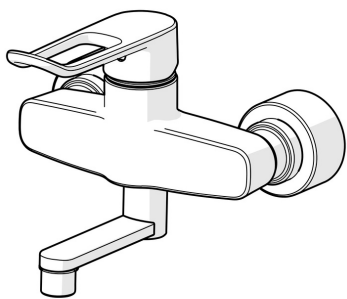


EAN: 4057304012600  
[static.hansa.com/01526286](http://static.hansa.com/01526286)



- Zdraví a péče
- Jednopáková
- Montáž na zeď
- Chrom
- Otočné výtokové rameno, Možnost omezení rozsahu otáčení
- Aerátor s laminárním proudem vody
- Dlouhá páka, Třímenová páka, Páka se symboly teplé a studené vody, Jedna ovládací páka / rukojeť
- Funkce pro nastavení maximální teploty a průtoku vody, Nastavitelný omezovač teploty vody (součástí dodávky, možnost dodatečné instalace)
- Filtr(y) na nečistoty,  $\varnothing$  40 mm keramická kartuše pro ovládání teploty a průtoku vody
- Etážky, Krycí deska(y), Uzavírací ventil(y), Tlumiče, Trojitě těsněné krycí růžice
- Tělo baterie z mosazi DZR, Vodní cesty bez poniklování
- Mazivo bez obsahu silikonu



## Technické údaje

### Vlastnosti průtoku

Průtokové množství při 3 bar (s omezovací průtoku) **10.2 l/min**

### Technické vlastnosti

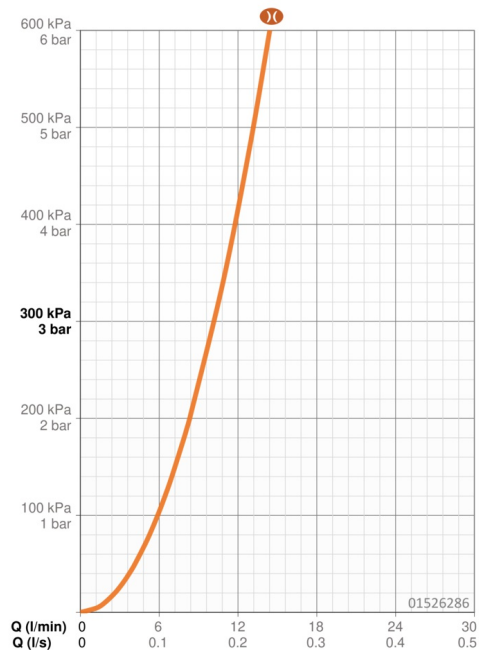
Velikost DN (jmenovitý rozměr) **DN15**  
 Zdroj teplé vody **max. +80°C**  
 Pracovní tlak **0.5-10 bar**  
 Velikost přípojky **G1/2**  
 Instalační šířka **150 ± 15 mm**  
 Projection **177 mm**  
 Zabezpečení proti zpětnému toku (ČSN EN 1717) **AA**  
 Materiál **Mosaz**

### Předpisy

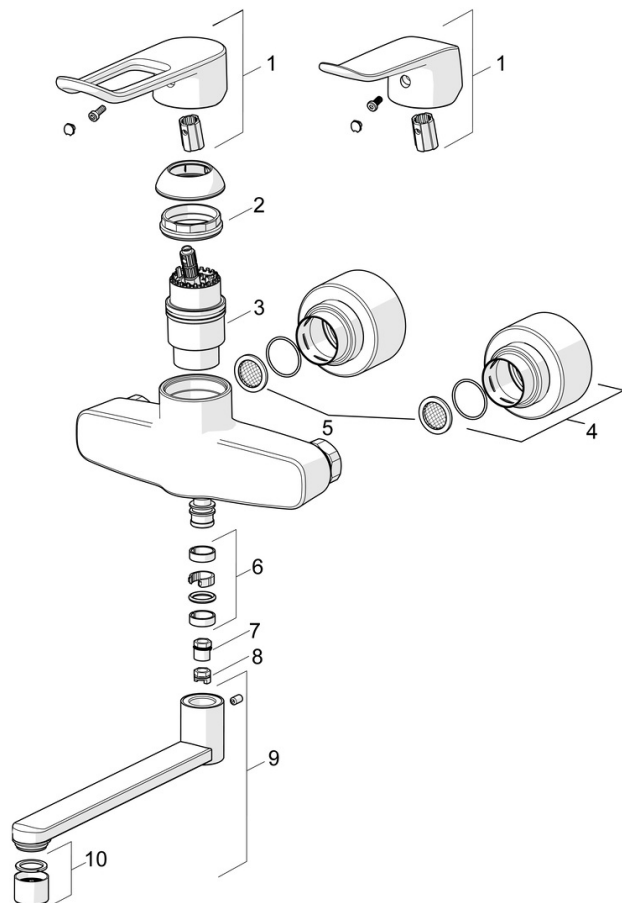
Norma EN **EN 817**  
 Třída hlučnosti **I (ISO 3822)**

### Schválení a Prohlášení

KIWA **K6116/08**  
 DVGW **DW-6506DL0556**  
 ABP **PA-IX 29901/IA**  
 Prohlášení o shodě **DoC**



## Náhradní díly



### SP01536286

Název	Kód
01 Dlouhá páka, L=162	59914716
01 Páka, L=136	59914719
02 Upevňovací matice, M4x1.5, SW 38	59914128
03 Kartuše, 4.0 Classic	59914129
04 Kryt příruby	59914717
05 Těsnění s filtrem, G3/4	59911076
06 Těsnění výtokového ramene	59914720
07 Omezovač, 120°	59914728
08 Omezovač, 60° / 0°	59914264
09 Výtokové rameno, L=100	59914658
09 Výtokové rameno, L=200	59914659
09 Výtokové rameno, L=300	59914660
10 Aerator, M22x1 STD PL HC A Laminar	1003610V