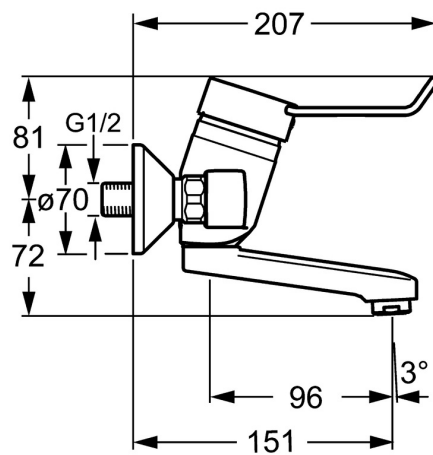
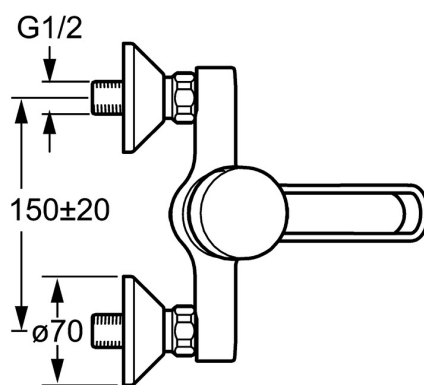
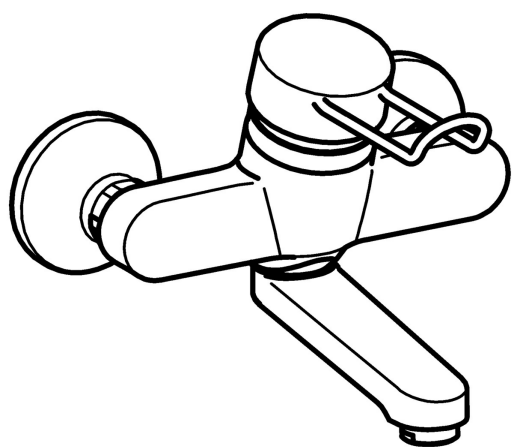


EAN: 4015474137202  
[static.hansa.com/01526276](https://static.hansa.com/01526276)



- Zdraví a péče
  - Jednopáková
  - Montáž na zeď
  - Chrom
  - Otočné výtokové rameno
  - Aerátor s laminárním proudem vody
- Dlouhá páka, Páka se symboly teplé a studené vody, Třmenová páka, Jedna ovládací páka / rukojeť
  - Funkce pro nastavení maximální teploty a průtoku vody, Nastavitelný omezovač teploty vody (součástí dodávky, možnost dodatečné instalace)
  - $\phi$  48 mm keramická eco kartuše pro ovládání teploty a průtoku vody
  - Etážky, Uzavírací ventil(y), Tlumiče
  - Tělo baterie z mosazi DZR, Vodní cesty bez poniklování



## Technické údaje

### Vlastnosti průtoku

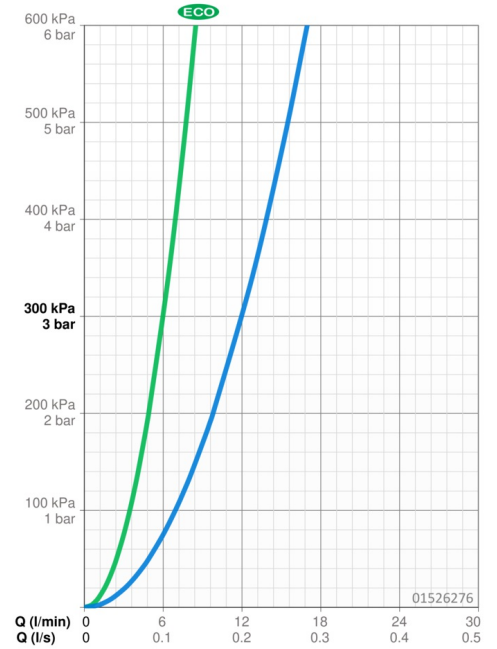
|                              |                   |
|------------------------------|-------------------|
| Úsporný průtok při 3 bar     | <b>6.0 l/min</b>  |
| Průtokové množství při 3 bar | <b>12.0 l/min</b> |

### Technické vlastnosti

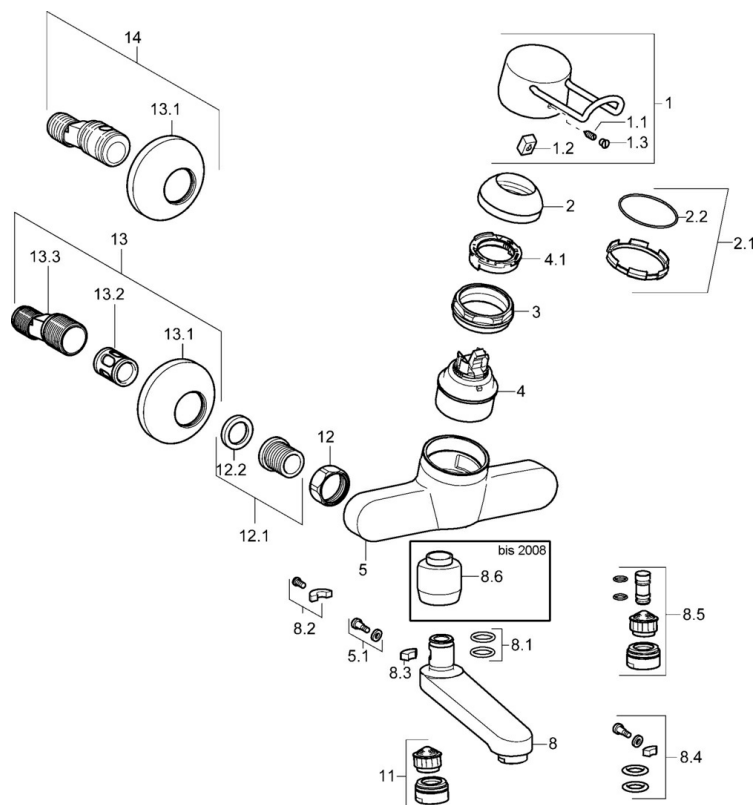
|                                |                      |
|--------------------------------|----------------------|
| Velikost DN (jmenovitý rozměr) | <b>DN15</b>          |
| Zdroj teplé vody               | <b>max. +80°C</b>    |
| Pracovní tlak                  | <b>0.5-10 bar</b>    |
| Instalační šířka               | <b>cc150 ± 20 mm</b> |
| Projection                     | <b>151 mm</b>        |
| Materiál                       | <b>Mosaz</b>         |

### Předpisy

|                 |                     |
|-----------------|---------------------|
| Norma EN        | <b>EN 817</b>       |
| Třída hlučnosti | <b>I (ISO 3822)</b> |



## Náhradní díly



### SP01526176

|      | Název   | Kód      |
|------|---|----------|
| 1    | Páka, L=110 Ukončeno                          | 01580076 |
| 1.1  | Šroub, M5x8, SW2.5                            | 59904755 |
| 1.2  | Kluzné pouzdro (osazené)                      | 59904778 |
| 1.3  | Záslepka Šedá                                 | 59912112 |
| 2    | Krytka  | 59906563 |
| 2.1  | Clamping ring                                 | 59913073 |
| 2.2  | O-kroužek, d 46x2                             | 59912470 |
| 3    | Šroub, M50x1, SW45                            | 59913069 |
| 4    | Kartuše, 4.8 eco                              | 59904601 |
| 4.1  | Hot water limiter                             | 59904759 |
| 5.1  | Upevňovací šroub, M6x12, AF2.5                | 59904804 |
| 8    | Výtokové rameno, L=170                        | 59911183 |
| 8    | Výtokové rameno, L=96                         | 59910419 |
| 8    | Výtokové rameno, L=235                        | 59910417 |
| 8    | Výtokové rameno, L=235 (2019-)                | 59914767 |
| 8    | Výtokové rameno, L=96 (2019-)                 | 59914765 |
| 8    | Výtokové rameno, L=170 (2019-)                | 59914766 |
| 8    | Výtokové rameno, L=116 Ukončeno               | 59912048 |
| 8    | Výtokové rameno, L=145                        | 59911380 |
| 8.1  | O-kroužek, d 15x2.5                           | 59910423 |
| 8.2  | Omezovač                                      | 59910421 |
| 8.3  | Omezovač                                      | 59910422 |
| 8.4  | Sada na údržbu                                | 59912230 |
| 8.5  | Emptying valve                                | 59912483 |
| 8.6  | Adaptér, M18x1 Ukončeno                       | 59913074 |
| 11   | Aerator, M24x1 STD PL HC A Laminar (2013-)    | 59914054 |
| 11   | Aerator, M24x1, 7 l/min (-2013) Ukončeno      | 59912004 |
| 12   | Připojovací matice, G3/4, AF30                | 59902230 |
| 12.1 | Seat, G1/2, L, WAF10                          | 59904618 |
| 12.2 | Těsnící kroužek, 23.9x15.2x2                  | 59902689 |
| 13   | Excentrický, G3/4xG1/2                        | 59904793 |
| 13.1 | Kryt příruby                                  | 59904796 |
| 13.2 | Tlumič  | 59904792 |
| 13.3 | Excentrická spojka, G3/4xG1/2, DN15           | 59910254 |
| 14   | Etážky s kulovým ventilem a růžicí, G1/2xG3/4 | 59902034 |
| N.I. | Šroub, M6x10, 2,5                             | 59911435 |
| N.I. | Klíč, SW45/SW50                               | 59905190 |