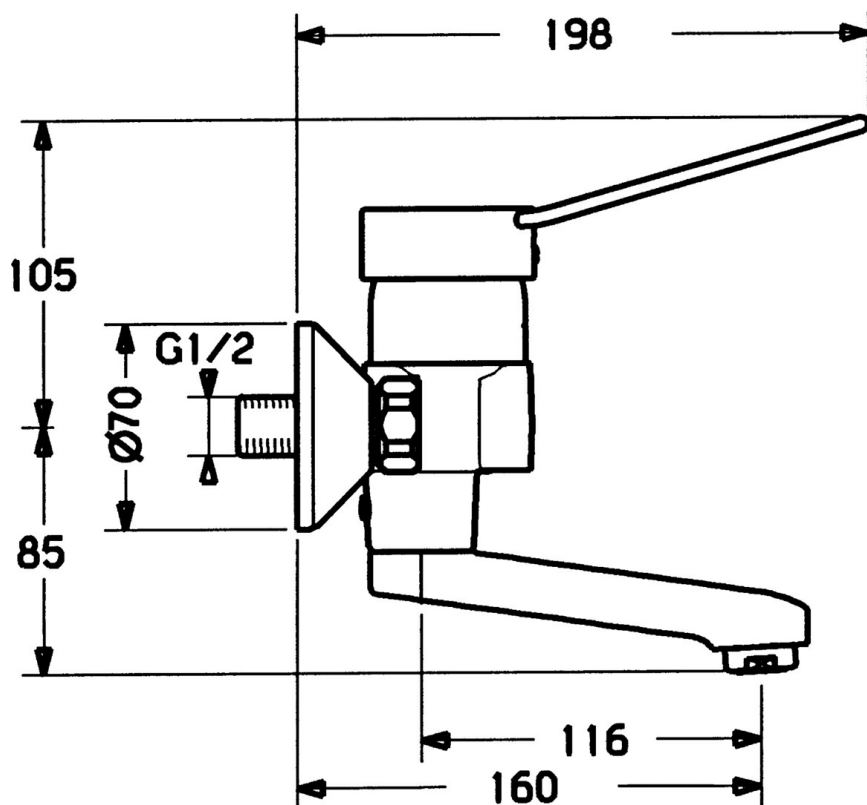


EAN: 4015474024052
static.hansa.com/01526206



- Health & Care
- Monocomando
- Montaggio a parete
- Cromo
- Leva/Manopola monocomando, Leva con simbolo F+C
- Raccordi a S eccentrici



Dati tecnici

Caratteristiche tecniche

| | |
|--------------------------|------------|
| Fornitura di acqua calda | max. +80°C |
| Pressione di esercizio | 0.5-10 bar |
| Materiale | Ottone |

Norme

| | |
|-------------|--------|
| Standard EN | EN 817 |
|-------------|--------|

