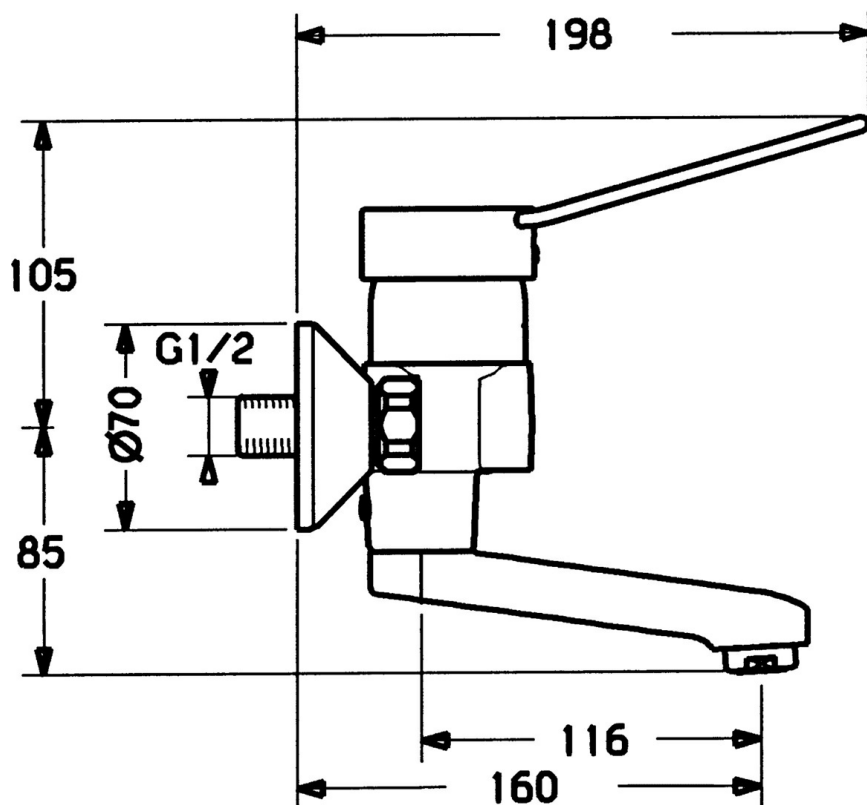


EAN: 4015474024052
static.hansa.com/01526206



- Santé & soins
- Monocommande
- Montage mural
- Chrome
- Levier monocommande, Levier avec symbole C+F
- Raccords excentriques



Caractéristiques techniques

Caractéristiques techniques

Alimentation en eau chaude	max. +80°C
Pression de service	0.5-10 bar
Matériau	brass

Règlementations

Norme EN	EN 817
----------	--------

