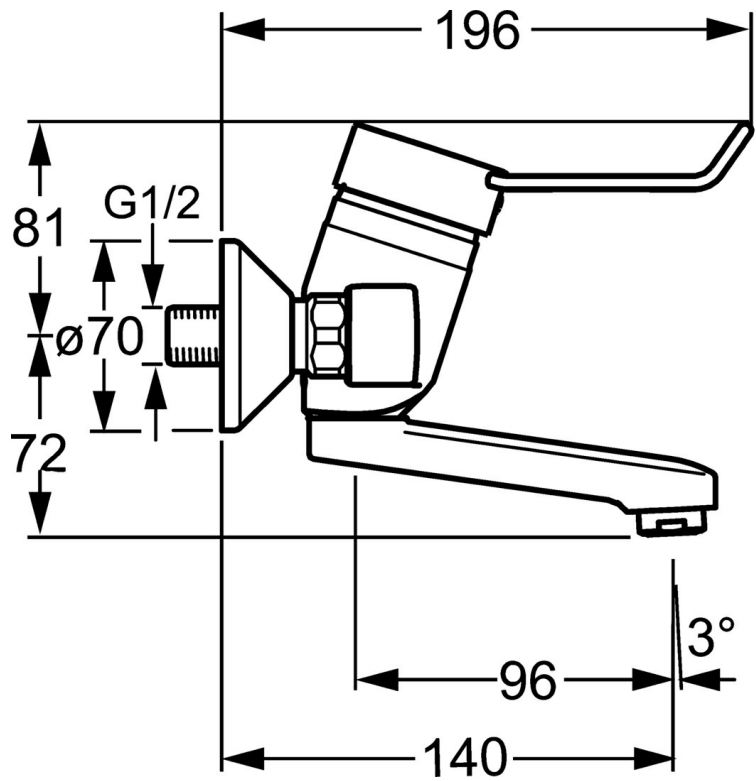
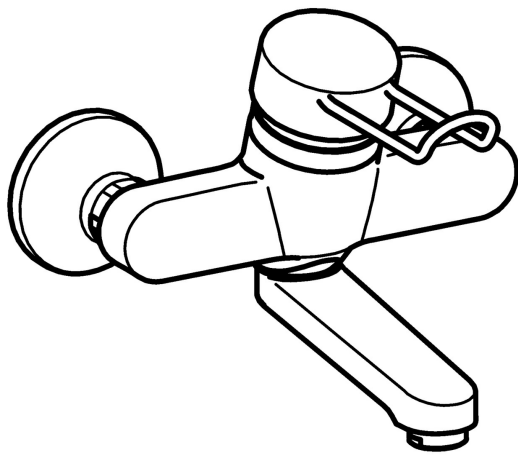


EAN: 4015474135772
static.hansa.com/01526176



- Santé & soins
- Monocommande
- Montage mural
- Chrome
- Bec pivotant
- Brise jet laminaire - sans adjonction d'air
- Levier monocommande, Levier étrier, Levier PMR, Levier avec symbole C+F
- Limiteur de température et de débit, Limiteur de température ajustable
- Eco cartouche céramique de $\varnothing 48$ mm pour contrôle de température et de débit
- Raccords excentriques, Rosaces de finition, Silencieux
- Corps en laiton DZR, Voies d'eau sans revêtement de nickel



Caractéristiques techniques

Caractéristiques de débit

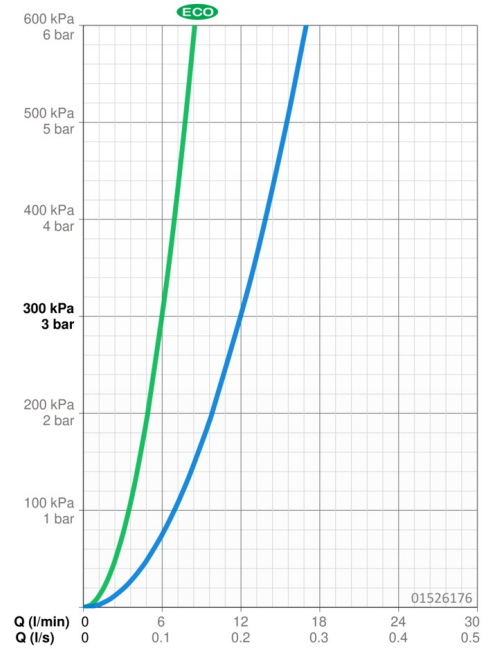
Eco-débit à 3 bar	6.0 l/min
Débit à 3 bar	12.0 l/min

Caractéristiques techniques

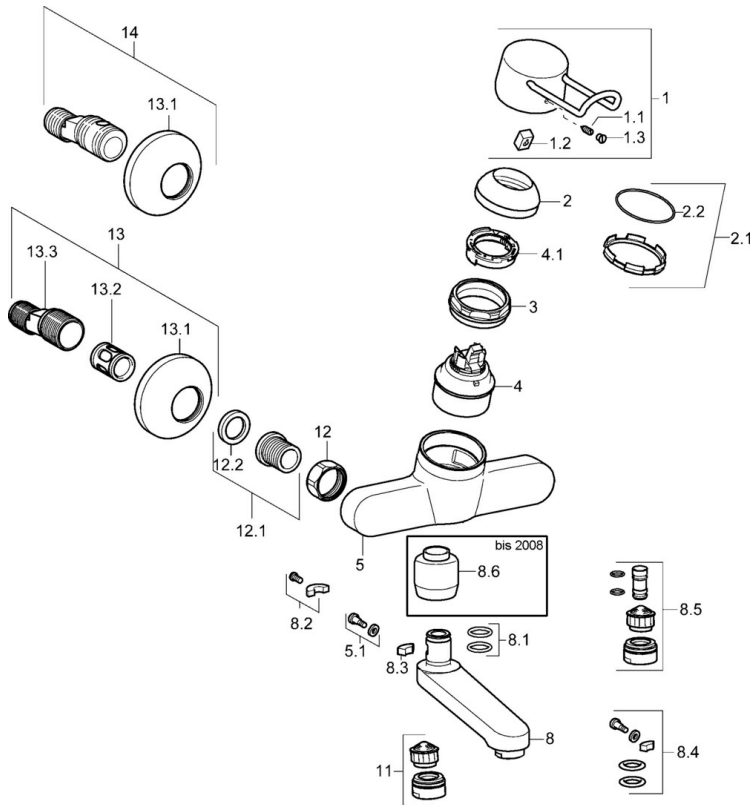
Taille DN (diamètre nominal)	DN15
Alimentation en eau chaude	max. +80°C
Pression de service	0.5-10 bar
Largeur d'installation	cc150 ± 20 mm
Saillie	140 mm
Matériau	brass

Règlementations

Norme EN	EN 817
Classe acoustique	I (ISO 3822)



Pièces de rechange



SP01526176

	Nom	Code
1	Levier, L=110 Arrêté	01580076
1.1	Vis, M5x8, SW2.5	59904755
1.2	Kit de joints pour bec	59904778
1.3	Capuchon Gris	59912112
2	Chape	59906563
2.1	Clamping ring	59913073
2.2	Joint, d 46x2	59912470
3	Vis, M50x1, SW45	59913069
4	Cartouche, 4,8 eco	59904601
4.1	Hot water limiter	59904759
5.1	Vis, M6x12, AF2.5	59904804
8	Bec, L=170	59911183
8	Bec, L=96	59910419
8	Bec, L=235	59910417
8	Bec, L=235 (2019-)	59914767
8	Bec, L=96 (2019-)	59914765
8	Bec, L=170 (2019-)	59914766
8	Bec, L=116 Arrêté	59912048
8	Bec, L=145	59911380
8.1	Joint, d 15x2.5	59910423
8.2	Limiteur	59910421
8.3	Limiteur	59910422
8.4	Ensemble d'entretien	59912230
8.5	Emptying valve	59912483
8.6	Adaptateur, M18x1 Arrêté	59913074
11	Aérateur, M24x1 STD PL HC A Laminar (2013-)	59914054
11	Aérateur, M24x1, 7 l/min (-2013) Arrêté	59912004
12	Écrou de connexion, G3/4, AF30	59902230
12.1	Siège, G1/2, L, WAF10	59904618
12.2	Joint, 23.9x15.2x2	59902689
13	Excentrique, G3/4xG1/2	59904793
13.1	Rosaces	59904796
13.2	Silencieux	59904792
13.3	Connecteur excentrique, G3/4xG1/2, DN15	59910254
14	Racc excentrique, vis pointeau et rosace, G1/2xG3/4	59902034
N.I.	Vis, M6x10, 2,5	59911435
N.I.	Clef, SW45/SW50	59905190