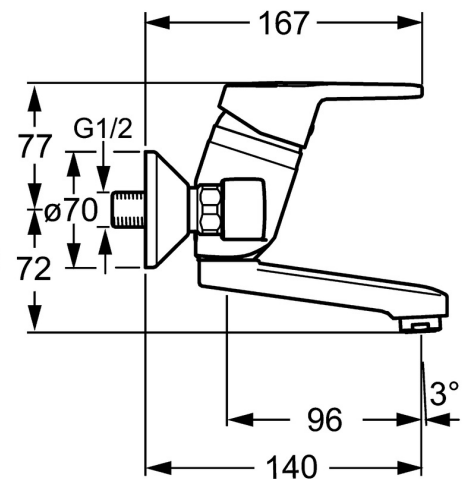
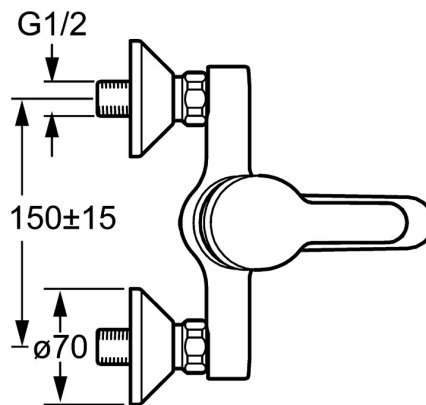
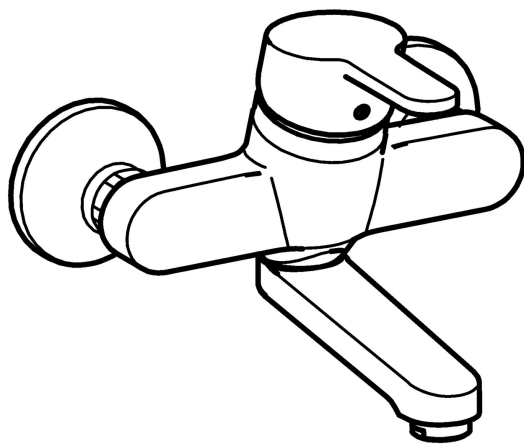


EAN: 4015474135765
static.hansa.com/01526173



- Zdravotná starostlivosť a opatrovatelstvo
- Jednopaková
- Nástenná montáž
- Chróm
- Otočné výtokové rameno
- Aerátor s laminárnym prúdom vody
- Páka so symbolom teplej a studenej vody, Jedna ovládacia páka / rukoväť
- Funkcie pre nastavenie maximálnej teploty a prietoku vody, Nastaviteľný obmedzovač teploty vody (súčasť dodávky, možnosť dodatočnej inštalácie)
- \varnothing 48 mm keramická Eco kartuša pre ovládanie teploty a prietoku vody
- Excentrické etážky, Tlmiče
- Telo batérie z mosadze DZR, Vodné cesty bez poniklovania



Technické údaje

Vlastnosti prietoku

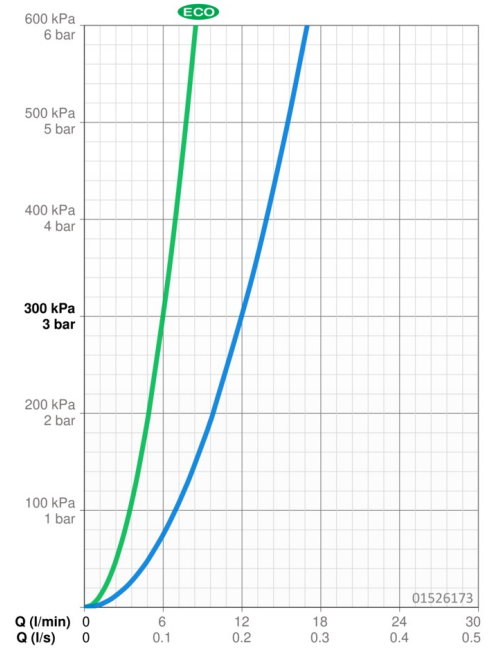
Prietok Eco pri 3 bar	6.0 l/min
Prietok pri tlaku 3 bar	12.0 l/min

Technické vlastnosti

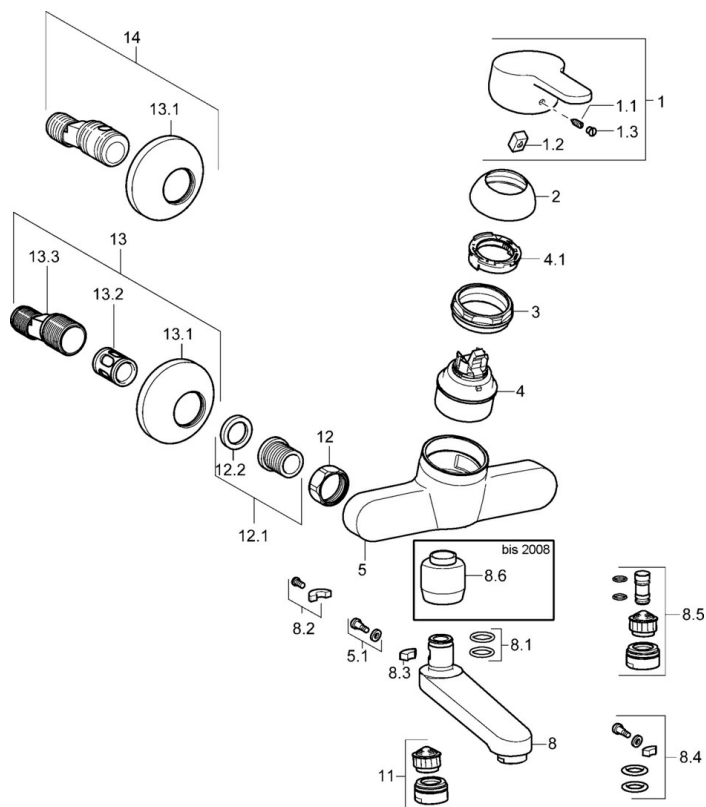
Veľkosť DN (menovitý rozmer)	DN15
Dodávka teplej vody	max. +80°C
Pracovný tlak	0.5-10 bar
Vzdialenosť na inštaláciu	150 ± 15 mm
Projection	140 mm
Materiál	Mosadz

Predpisy

Norma EN	EN 817
Trieda hlučnosti	I (ISO 3822)



Náhradné diely



SP01526173

	Názov	Kód
1	Ovládacia rukoväť, L=86 mm	01580073
1.1	Skrutka, M5x8, SW2.5	59904755
1.2	Klzné puzdro	59904778
1.3	Záslepka Sívá	59912112
2	Krytka	59913068
3	Skrutka, M50x1, SW45	59913069
4	Kartuš, 4.8 eco	59904601
4.1	Hot water limiter	59904759
5.1	Upevňovacia skrutka, M6x12, AF2.5	59904804
8	Výtokové rameno, L=235	59910417
8	Výtokové rameno, L=96 (2019-)	59914765
8	Výtokové rameno, L=116 Ukončené	59912048
8	Výtokové rameno, L=170 (2019-)	59914766
8	Výtokové rameno, L=145	59911380
8	Výtokové rameno, L=235 (2019-)	59914767
8	Výtokové rameno, L=170	59911183
8.1	O-kružok, d 15x2.5	59910423
8.2	Obmedzovač	59910421
8.3	Obmedzovač	59910422
8.4	Sada na údržbu	59912230
8.5		59912483
8.6	Adaptér, M18x1 Ukončené	59913074
11	Aerator, M24x1, 7 l/min (-2013) Ukončené	59912004
11	Aerator, M24x1 STD PL HC A Laminar (2013-)	59914054
12	Prípojovacie matice, G3/4, AF30	59902230
12.1	Seat, G1/2, L, WAF10	59904618
12.2	Tesniaci krúžok, 23.9x15.2x2	59902689
13	Excentrický, G3/4xG1/2	59904793
13.1	Kryt príruby	59904796
13.2	Tlmič	59904792
13.3	Excentrická spojka, G3/4xG1/2, DN15	59910254
14	Etážky s guľovým ventilom a ružicou, G1/2xG3/4	59902034
N.I.	Kľúč, SW45/SW50	59905190
N.I.	Skrutka, M6x10, 2,5	59911435