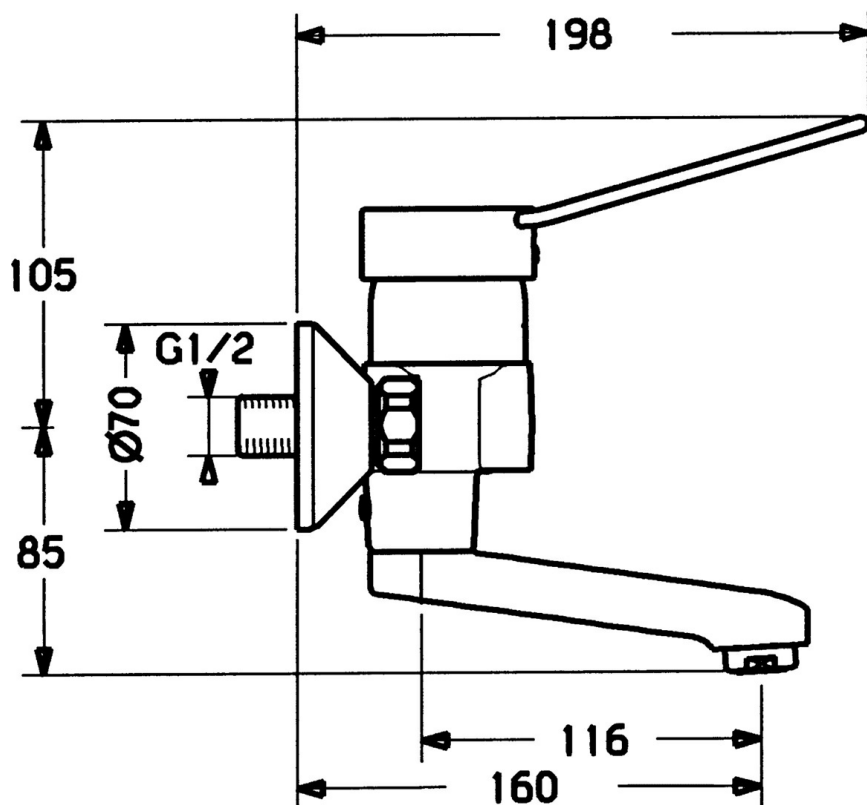


EAN: 4015474024021  
[static.hansa.com/01526106](http://static.hansa.com/01526106)



- Santé & soins
- Monocommande
- Montage mural
- Chrome
- Levier monocommande, Levier avec symbole C+F
- Raccords excentriques



## Caractéristiques techniques

### Caractéristiques techniques

Alimentation en eau chaude	max. +80°C
Pression de service	0.5-10 bar
Matériau	brass

### Règlementations

Norme EN	EN 817
----------	--------

