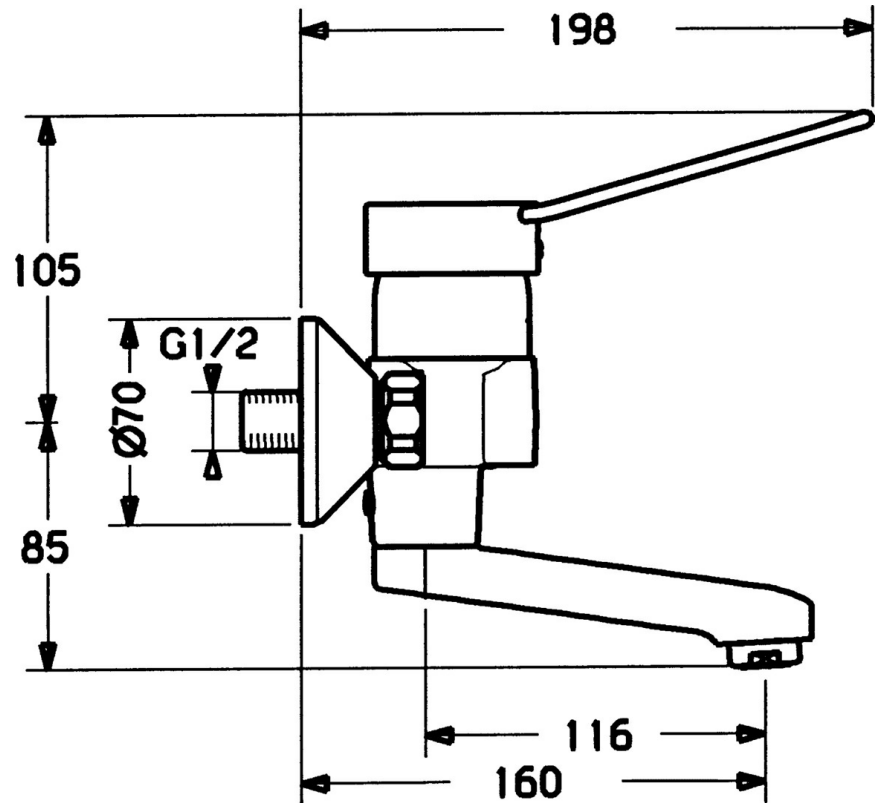


EAN: 4015474024021  
[static.hansa.com/01526106](http://static.hansa.com/01526106)



- Gesundheit & Pflege
- Einhebelmischer
- Wandmontage
- Chrom
- Einhandbedienhebel/Griff, Hebel mit W+K-Kennzeichnung
- S-Anschlüsse



## Technische Daten

### Technische Eigenschaften

Warmwasserversorgung	max. +80°C
Arbeitsdruck	0.5-10 bar
Werkstoff	Messing

### Vorschriften

EN Standard	EN 817
-------------	--------

