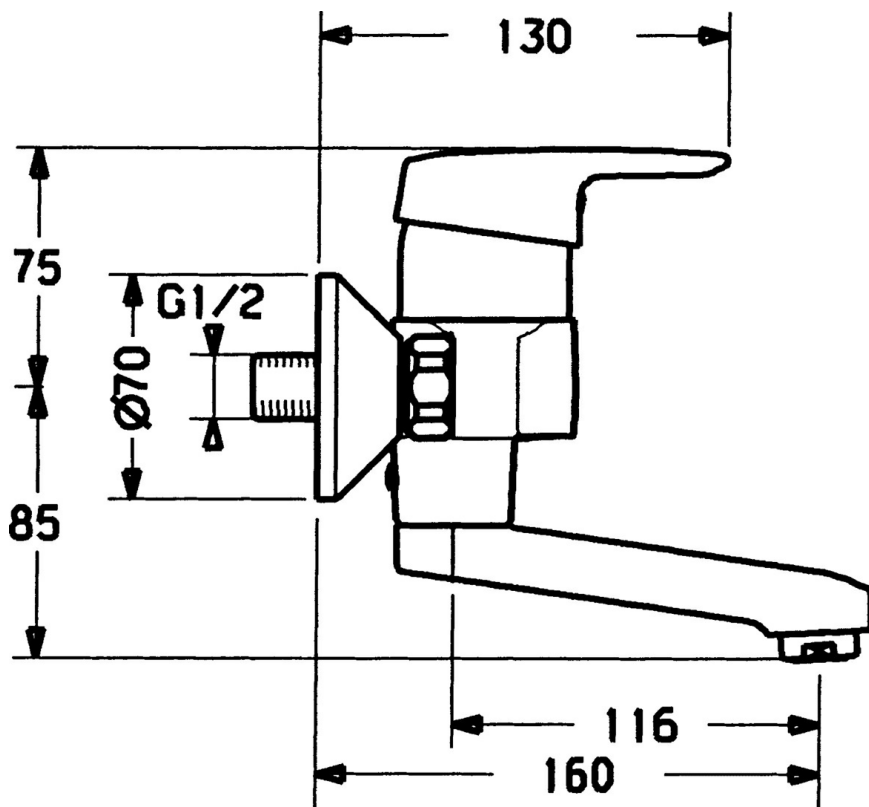


EAN: 4015474024038
static.hansa.com/01526103



- Health & Care
- Monocomando
- Montaggio a parete
- Cromo
- Leva/Manopola monocomando, Leva con simbolo F+C
- Raccordi a S eccentrici



Dati tecnici

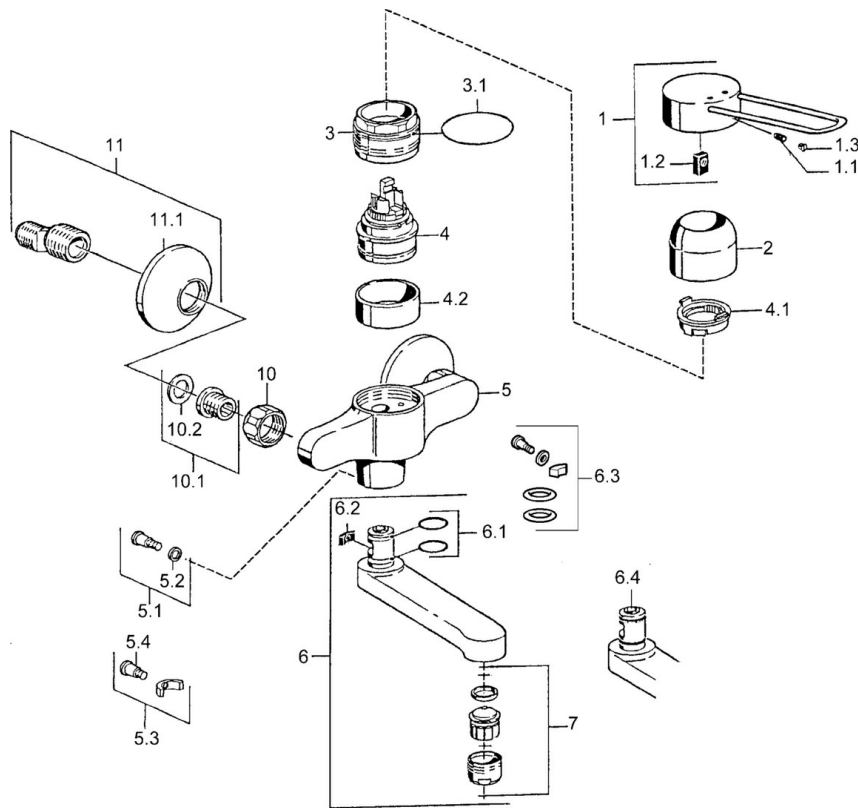
Caratteristiche tecniche

Fornitura di acqua calda	max. +80°C
Pressione di esercizio	0.5-10 bar
Materiale	Ottone

Norme

Standard EN	EN 817
-------------	--------

Parti di ricambio



SP01526106

	Nome	Codice
1	Leva Cromo Fuori produzione	599015806
1.1	Screw, M5x8, SW2.5	59904755
1.2	Adattatore	59904778
2	Cappuccio Cromo	59911160
3	Dado di fissaggio, M52x1, AF45	59911161
3.1	O-ring, d 39x2.5 Fuori produzione	59911162
4	Cartuccia, 4.8 eco	59904601
4.1	Hot water limiter	59904759
4.2	Adattatore Fuori produzione	59905871
5.1	Viti di fissaggio, M6x12, AF2.5	59904804
5.3	Pezzi di bloccaggio	59910421
5.4	Screw, M6x10, 2.5	59911435
6	Bocca, L=116 Cromo Fuori produzione	59912048
6	Bocca, L=191 Cromo Fuori produzione	59912049
7	Aereatore, M24x1, 7 l/min (-2013) Fuori produzione	59912004
10	Dado di collegamento, G3/4, AF30	59902230
10.1	Seat, G1/2, L, WAF10	59904618
11	Eccentrico, G3/4xG1/2 Cromo	59904793
11.1	Piastra Cromo	59904796