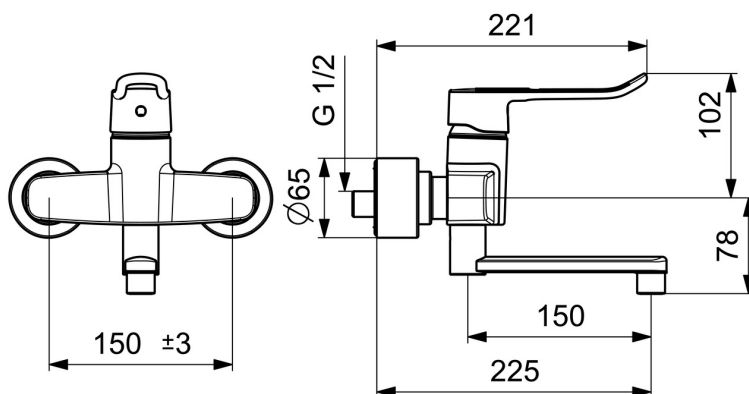
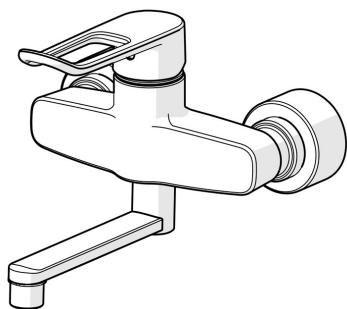


EAN: 4057304018916
static.hansa.com/01516286



- Wastafel
- Gezondheid en verzorging
- Eengreeps
- Wandmontage
- Chroom
- Draaibare uitloop, Draaibereik beperkende optie
- Kristalheldere laminaire straal
- Eengreeps bediend, Beugelhendel, Lange hendel, Hendel met warm-koud-aanduiding
- Temperatuurbegrenzer, Temperatuurbegrenzer (achteraf instelbaar)
- \varnothing 40 mm keramisch binnenwerk voor debiet en temperatuur instelling, Vuilfilter(s)
- S-koppelingen met rozetten, Rozet(ten), Geïntegreerd afsluitventiel, Geluidsdemper(s), Schuifrozet met afsluitbare S-koppelingen
- Kraanhuis gemaakt van DZR messing, Oppervlakte met watercontact zonder nikkelcoating



Technische gegevens

Doorstromingseigenschappen

Doorstroomhoeveelheid bij 3 bar	8.8 l/min
Drukverlies bij doorstroomhoeveelheid (0,1 l/s)	0.9 bar

Technische eigenschappen

DN-maat	DN15
Warmwatertoevoer	max. +80°C
Werkdruk	0.5-10 bar
Aansluitmaat	G1/2
Inbouwbreedte	150 ± 15 mm
Projection	227 mm
Terugstroom beveiliging (EN1717)	AA
Materiaal	brass

Voorschriften

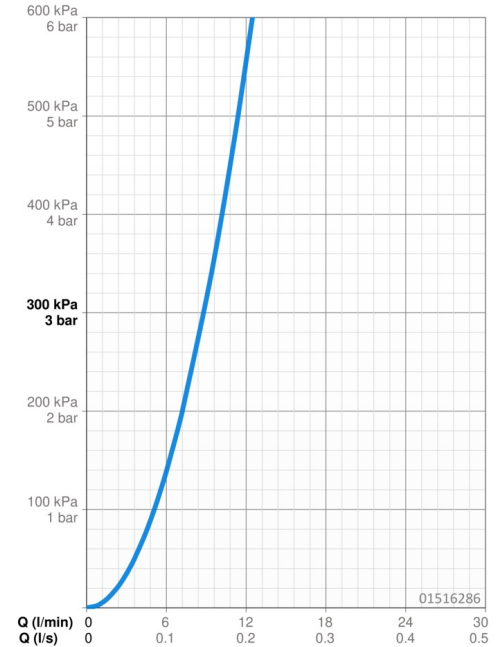
EN-norm	EN 817
Geluidsklasse	II (ISO 3822)

Toestemmingen en Verklaringen

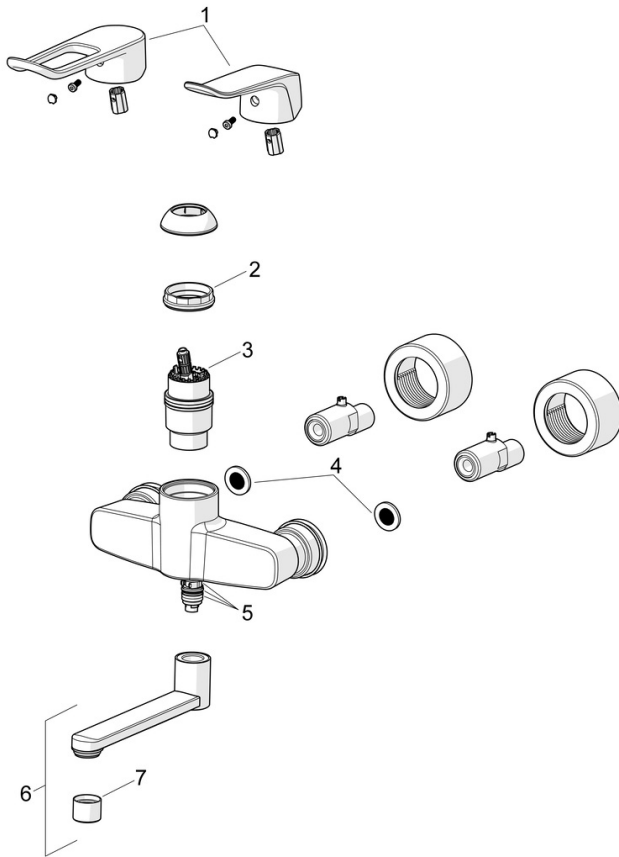
DVGW	DW-6506DL0556
ABP	PA-IX 29901/IA
Verklaring van overeenstemming	DoC
EPD	S-P-06391

Duurzaamheid

EPD module A1 (kg CO2 eq.)	12,96
EPD module A2 (kg CO2 eq.)	0,62
EPD module A3 (kg CO2 eq.)	1,23
EPD module A1-A3 (kg CO2 eq.)	14,82
EPD module A4 (kg CO2 eq.)	0,41
EPD module B7 (kg CO2 eq.)	2725,38
EPD module C2 (kg CO2 eq.)	0,03
EPD module C3 (kg CO2 eq.)	0,03
EPD module C4 (kg CO2 eq.)	0,11
EPD module D (kg CO2 eq.)	-10,54



Reserveonderdelen



SP01516283

	Naam	Code
01	Lange hendel, L=162 Chromo	59914716
01	Hendel, L=136 Chromo	59914719
02	Schroefring, M4x1.5, SW 38	59914128
03	Binnenwerk, 4.0 Classic	59914129
04	Filter dichting, G3/4	59911076
05	Dichting	59914263
06	Uitloop, L=150 Chromo	290003
07	Mousseur, M22x1 STD PL HC A Laminar Chromo	1003610V