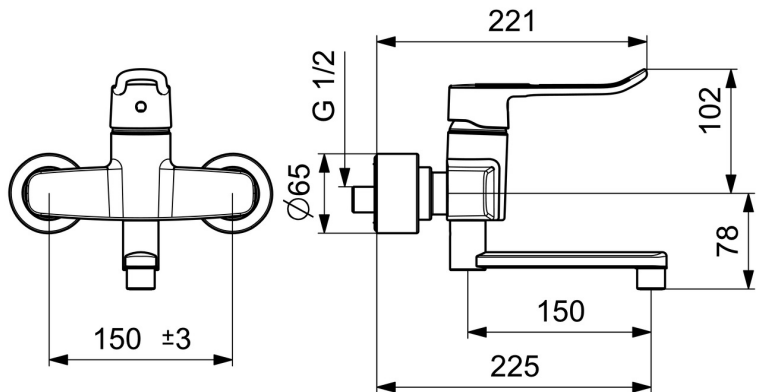
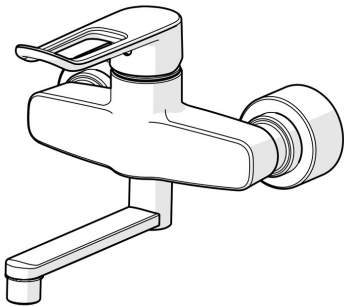


EAN: 4057304018916  
[static.hansa.com/01516286](https://static.hansa.com/01516286)



La robinetterie de lavabo HANSACLINICA est un choix idéal pour les professionnels de la santé et des soins. Avec un traitement de surface en chrome, cette robinetterie de lavabo est conçue pour une installation murale facile. Elle est équipée d'un levier monocommande, d'un levier étrier, d'un levier PMR ou d'un levier avec symbole C+F pour une utilisation pratique. Le bec pivotant peut être limité pour un contrôle précis du débit d'eau. Le corps en laiton DZR et les voies d'eau sans revêtement de nickel garantissent une qualité supérieure et une durabilité accrue.

- Lavabo
- Santé & soins
- Monocommande
- Montage mural
- Chrome
- Bec pivotant, Possibilité de limiter l'angle de pivotement du bec
- Brise jet laminaire - sans adjonction d'air
- Levier monocommande, Levier étrier, Levier PMR, Levier avec symbole C+F
- Limiteur de température et de débit, Limiteur de température ajustable
- Cartouche céramique de  $\varnothing 40$  mm pour contrôle de température et de débit, Filtre(s) à impuretés
- Raccords excentriques, Rosaces de finition, Robinet d'arrêt, Silencieux, Triple étanchéité du corps extérieur
- Corps en laiton DZR, Voies d'eau sans revêtement de nickel



## Caractéristiques techniques

### Caractéristiques de débit

Débit à 3 bar	<b>8.8 l/min</b>
Perte de charge avec débit (0,1 l/s)	<b>0.9 bar</b>

### Caractéristiques techniques

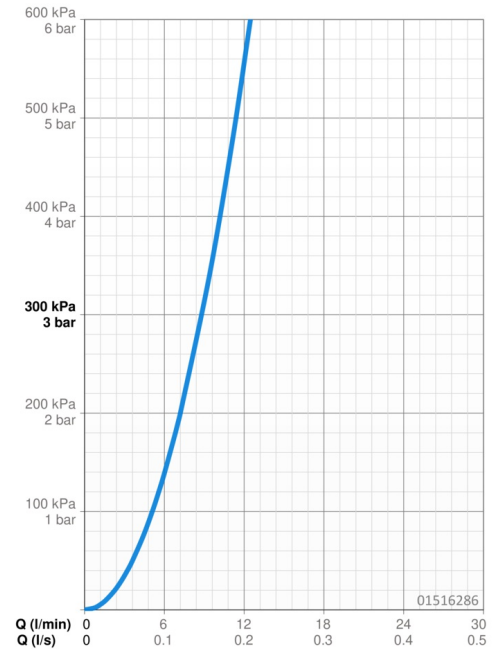
Taille DN (diamètre nominal)	<b>DN15</b>
Alimentation en eau chaude	<b>max. +80°C</b>
Pression de service	<b>0.5-10 bar</b>
Taille de raccord	<b>G1/2</b>
Largeur d'installation	<b>150 ± 15 mm</b>
Saillie	<b>227 mm</b>
Dispositif de protection (EN1717)	<b>AA</b>
Matériau	<b>brass</b>

### Règlementations

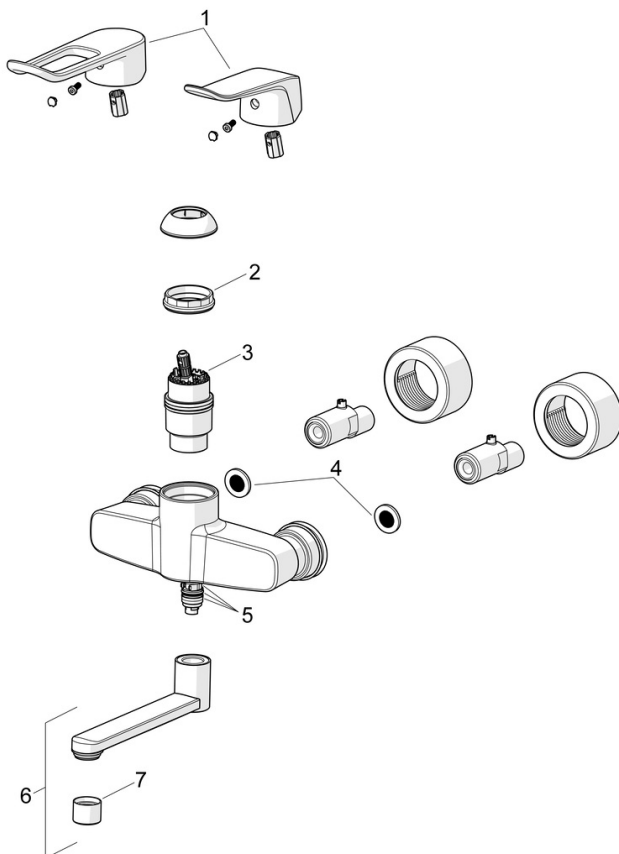
Norme EN	<b>EN 817</b>
Classe acoustique	<b>II (ISO 3822)</b>

### Certificats et normes

DVGW	<b>DW-6506DL0556</b>
ABP	<b>PA-IX 29901/IA</b>
Déclaration de conformité	<b>DoC</b>
EPD	<b>S-P-06391</b>



## Pièces de rechange



### SP01516283

	Nom	Code
01	Levier long, L=162	59914716
01	Levier, L=136	59914719
02	Écrou de maintien, M42x1.5, SW 38	59914128
03	Cartouche, 4.0 Classic	59914129
04	Joint filtre, G3/4	59911076
05	Set de fixation pour bec	59914263
06	Bec, L=150	290003
07	Aérateur, M22x1 STD PL HC A Laminar	1003610V