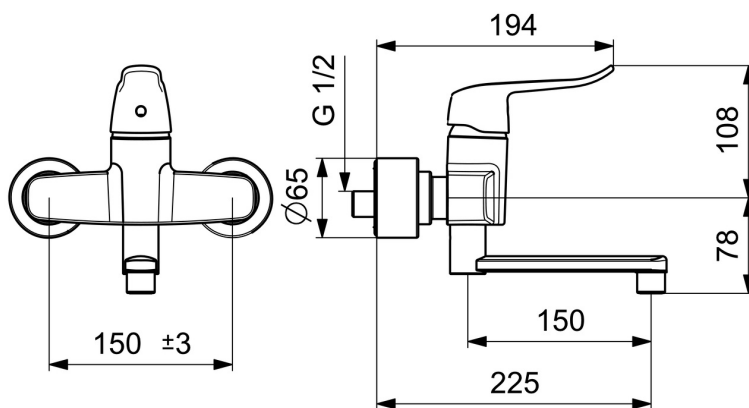
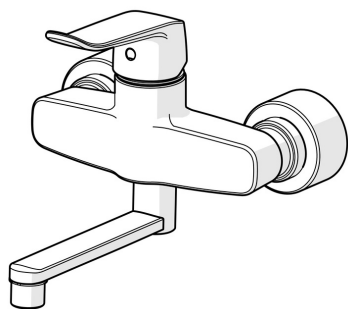


EAN: 4057304018909  
[static.hansa.com/01516283](https://static.hansa.com/01516283)



- Lavabo
- Health & Care
- Monocomando
- Montaggio a parete
- Cromo
- Bocca orientabile, Opzione di limitazione del raggio di rotazione
- Getto laminare
- Leva/Manopola monocomando, Leva lunga, Leva con simbolo F+C
- Limitatore di temperatura, Limitatore di temperatura regolabile
- Cartuccia a dischi ceramici  $\phi$  40mm, Filtro/i anti-impurità
- Raccordi a S eccentrici, Placca/Placche, Valvola di arresto, Silenziatore, Rosone con tripla guarnizione
- Ottone DZR, Condotti acqua senza rivestimento in nichel



## Dati tecnici

### Caratteristiche flusso

Portata 3 bar	<b>8.8 l/min</b>
Perdita di pressione con portata (0,1 l/s)	<b>0.9 bar</b>

### Caratteristiche tecniche

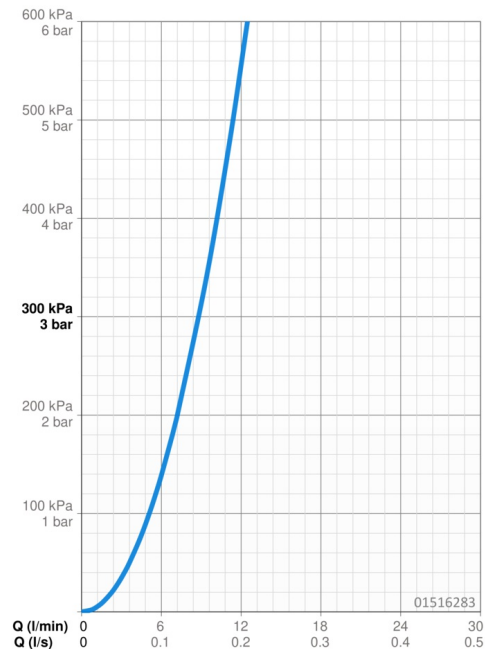
Misura DN (dimensione nominale)	<b>DN15</b>
Fornitura di acqua calda	<b>max. +80°C</b>
Pressione di esercizio	<b>0.5-10 bar</b>
Misura della connessione	<b>G1/2</b>
Profondità di installazione	<b>150 ± 15 mm</b>
Projection	<b>227 mm</b>
Backflow prevention (EN1717)	<b>AA</b>
Materiale	<b>Ottone</b>

### Norme

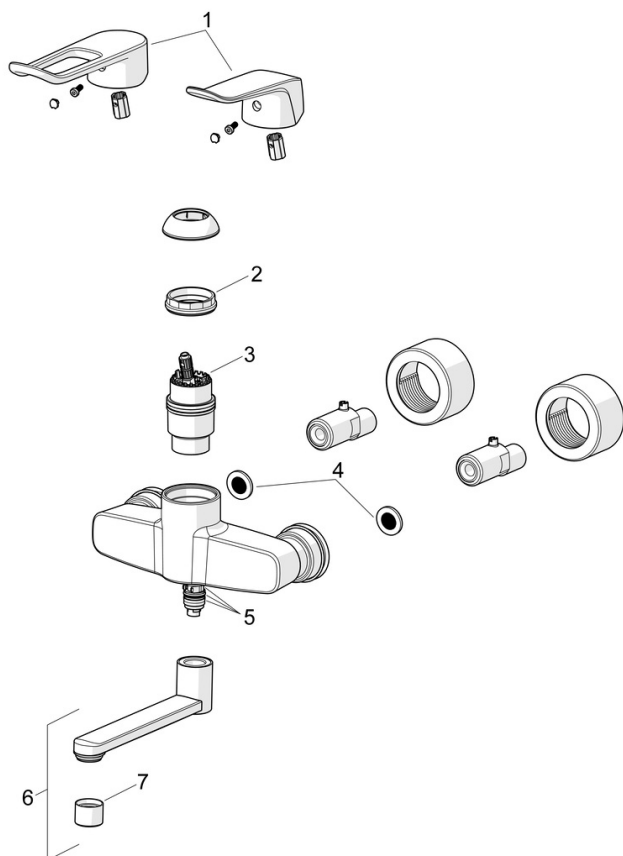
Standard EN	<b>EN 817</b>
Classe di rumorosità	<b>II (ISO 3822)</b>

### Certificati/Dichiarazioni

DVGW	<b>DW-6506DL0556</b>
ABP	<b>PA-IX 29901/IA</b>
Dichiarazione di conformità	<b>DoC</b>
EPD	<b>S-P-06391</b>



## Parti di ricambio



### SP01516283

	Nome	Codice
01	Leva lunga, L=162 Cromo	59914716
01	Leva, L=136 Cromo	59914719
02	Dado di fissaggio, M42x1.5, SW 38	59914128
03	Cartuccia, 4.0 Classic	59914129
04	Guarnizione di filtro, G3/4	59911076
05	Kit di guarnizione	59914263
06	Bocca, L=150 Cromo	290003
07	Areatore, M22x1 STD PL HC A Laminar Cromo	1003610V