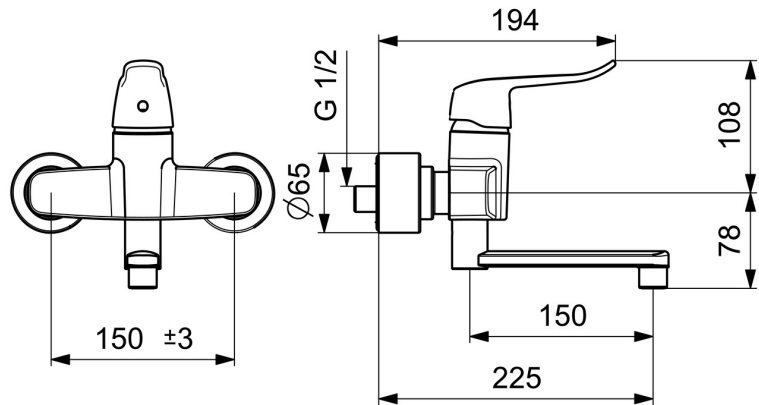
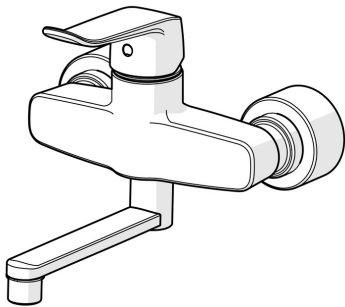


EAN: 4057304018909  
[static.hansa.com/01516283](http://static.hansa.com/01516283)



- Waschtisch
- Gesundheit & Pflege
- Einhebelmischer
- Wandmontage
- Chrom
- Schwenkbarer Auslauf, Anschlag herausnehmbar
- Kristallklarer Laminarstrahl
- Einhandbedienhebel/Griff, Bedienungshebel lang, Hebel mit W+K-Kennzeichnung
- Temperaturbegrenzer, Heißwassersperre einstellbar (im Lieferumfang enthalten)
- $\varnothing$  4.0 Steuerpatrone mit keramischen Dichtscheiben zur Wassermengen- und Temperatureinstellung, Schmutzfilter
- S-Anschlüsse, Abdeckungen, mit integrierter Vorabspernung, Schalldämpfer, Rosetten 3-fach abgedichtet
- Armaturenkörper aus entzinkungsbeständigem Messing (DZR), Wasserwege ohne Nickelbeschichtung
- ohne silikonhaltige Fette



## Technische Daten

### Durchflusseigenschaften

|   |                  |
|---|------------------|
| Durchfluss bei 3 bar                          | <b>8.8 l/min</b> |
| Druckverlust bei einem Durchfluss von 0,1 l/s | <b>0.9 bar</b>   |

### Technische Eigenschaften

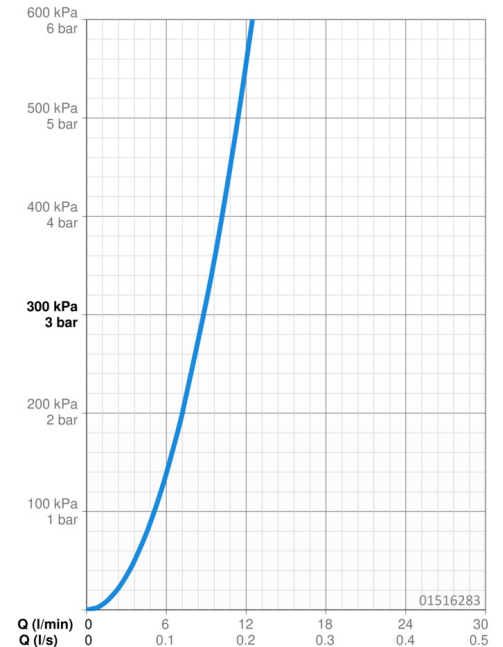
|                                |                    |
|--------------------------------|--------------------|
| DN-Größe (Nennmaß)             | <b>DN15</b>        |
| Warmwasserversorgung           | <b>max. +80°C</b>  |
| Arbeitsdruck                   | <b>0.5-10 bar</b>  |
| Anschlussgröße                 | <b>G1/2</b>        |
| Installationsabstand           | <b>150 ± 15 mm</b> |
| Ausladung                      | <b>227 mm</b>      |
| Sicherungseinrichtung (EN1717) | <b>AA</b>          |
| Werkstoff                      | <b>Messing</b>     |

### Vorschriften

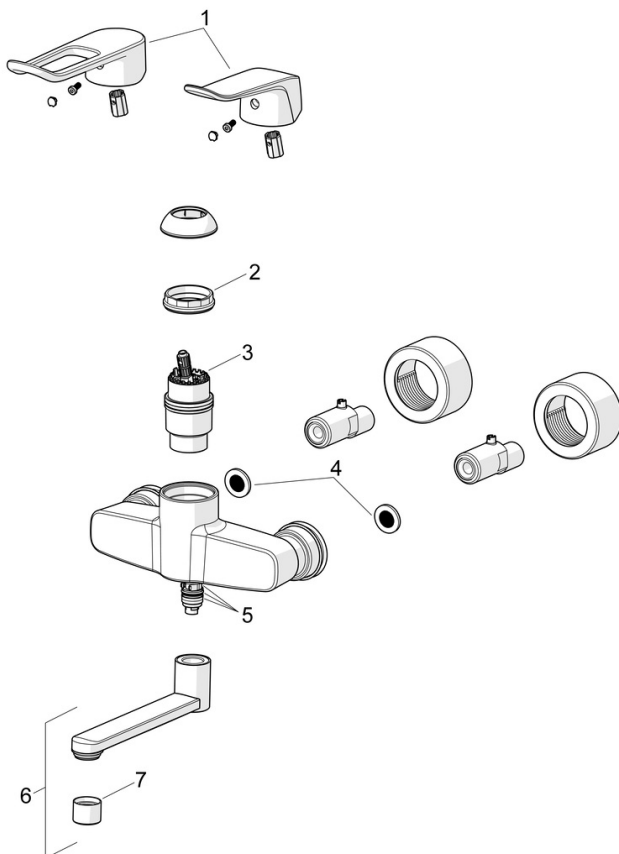
|                |                      |
|----------------|----------------------|
| EN Standard    | <b>EN 817</b>        |
| Geräuschklasse | <b>II (ISO 3822)</b> |

### Zulassungen und Deklarationen

|                       |                       |
|-----------------------|-----------------------|
| DVGW                  | <b>DW-6506DL0556</b>  |
| ABP                   | <b>PA-IX 29901/IA</b> |
| Konformitätserklärung | <b>DoC</b>            |
| EPD                   | <b>S-P-06391</b>      |



## Ersatzteile



### SP01516283

|    | Name                                    | Art.-Nr. |
|----|---|----------|
| 01 | Langer Hebel, L=162                     | 59914716 |
| 01 | Hebel, L=136                            | 59914719 |
| 02 | Spann-Mutter, M42x1.5, SW 38            | 59914128 |
| 03 | Kartusche, 4.0 Classic                  | 59914129 |
| 04 | Schmutzfilter, G3/4                     | 59911076 |
| 05 | Dichtungsset                            | 59914263 |
| 06 | Auslauf, L=150                          | 290003   |
| 07 | Luftsprudler, M22x1 STD PL HC A Laminar | 1003610V |