

- Gezondheid en verzorging
- Eengreeps
- Wastafelmontage
- Chroom
- Draaibare uitloop
- Beugelhendel, Hendel met warm-koud-aanduiding, Eengreeps bediend
- Flexibele aansluitslang(en)
- Zonder afvoergarnituur

Technische gegevens

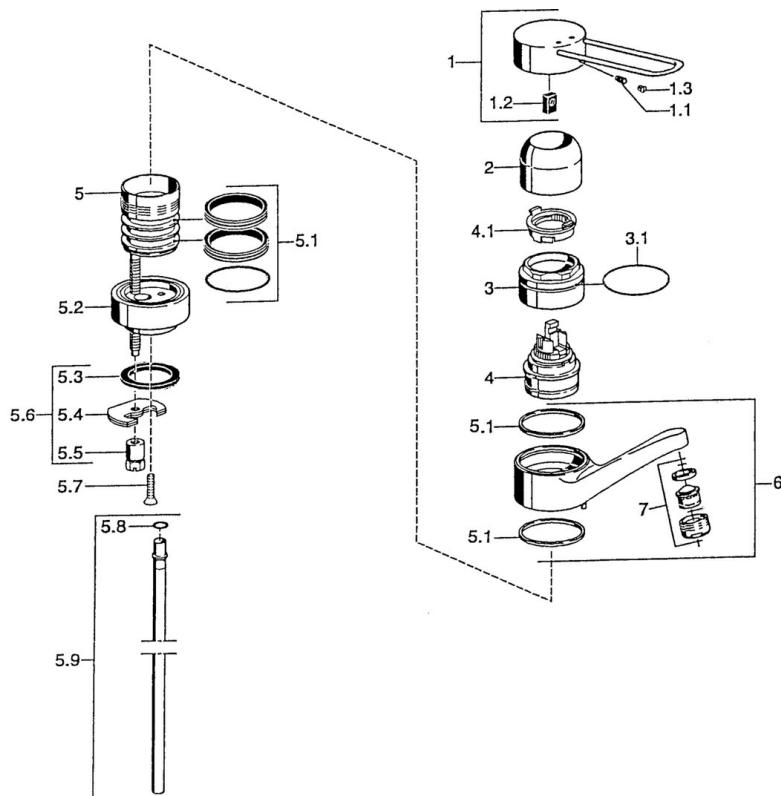
Technische eigenschappen

DN-maat	DN15
Warmwatertoevoer	max. +70°C
Werkdruk	0.5-10 bar
Aansluitmaat	G3/8
Projection	144 mm
Materiaal	brass

Voorschriften

EN-norm	EN 817
---------	---------------

Reserveonderdelen



SP01516106

	Naam	Code
1	Hendel Chroom Stopgezet	599015806
1.1	Schroef, M5x8, SW2.5	59904755
1.2	Joint klassiek uitloop	59904778
2	Kap Chroom	59912044
3	Schroef, M50x1	59912045
4	Binnenwerk, 4.8 eco	59904601
4.1	Hot water limiter	59904759
4.2	Spacer sleeve Stopgezet	59905871
5.1	Dichting	59911498
5.2	Afstandhouder Chroom Stopgezet	59912046
5.3	Dichting, 37x48x3.5	59911422
5.4	Fixing plate	59904765
5.5	Schroef, M8x1, SW13	59904766
5.6	Bevestigingsset	59910749
5.8	O-ring, 9x2	59905095
5.9	Pijp, d 10 mm, L=413	59911423
6	Uitloop, L=144 Chroom Stopgezet	59912047
7	Mousseur, M24x1, 7 l/min (-2013) Stopgezet	59912004
N.I.	Flexibele aansluitingen, L=370, G3/8 Stopgezet	59911626