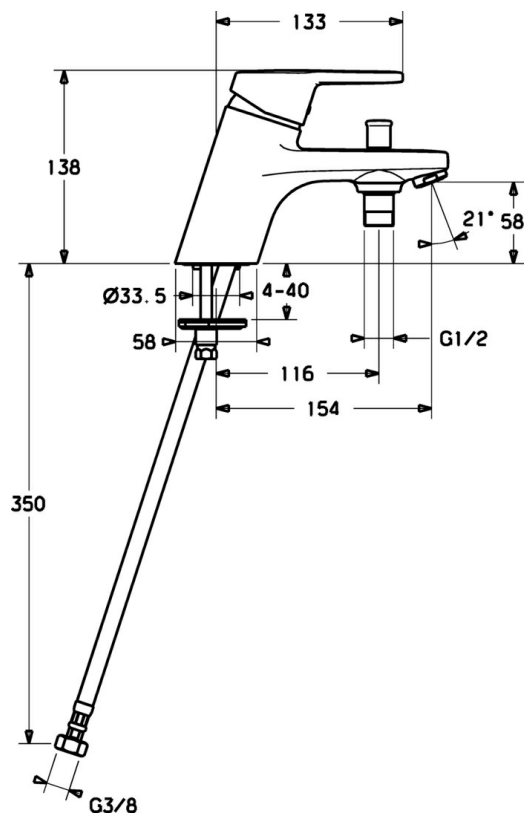
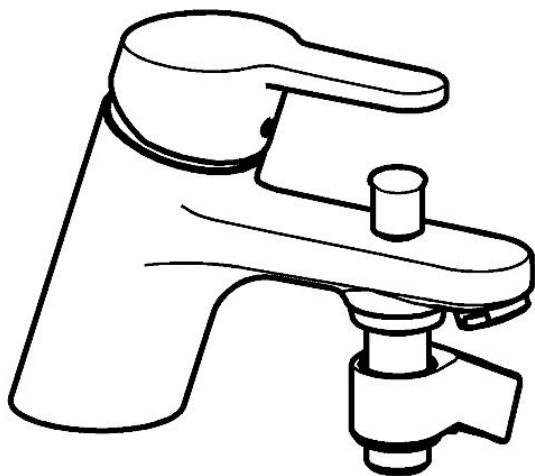


EAN: 4015474135567
static.hansa.com/01512273



- Vasca & doccia
- Monocomando
- Montaggio a bordo vasca
- Cromo
- Rompigetto Standard
- Leva con simbolo F+C, Leva/Manopola monocomando
- Deviatore pull, Riposizionamento automatico
- Limitatore di temperatura, Limitatore di temperatura regolabile
- Valvola/e di non ritorno, Cartuccia a dischi ceramici ϕ 48mm (Eco)
- Ottone DZR
- sicurezza incorporata anti-riflusso per uso domestico (ai sensi DIN EN 1717)



Dati tecnici

Caratteristiche flusso

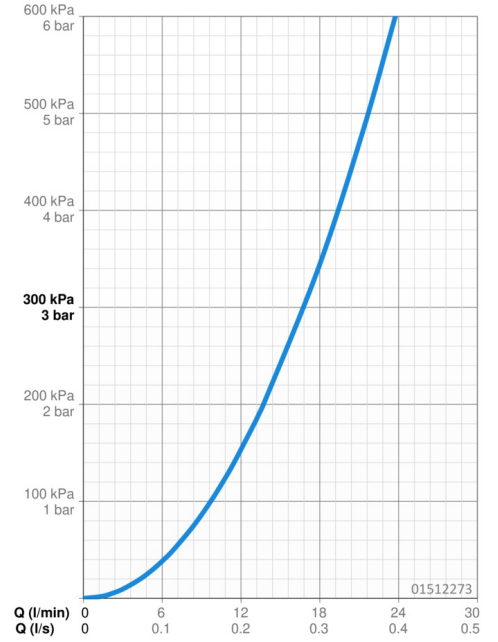
Portata 3 bar **16.8 / 16.8 l/min**

Caratteristiche tecniche

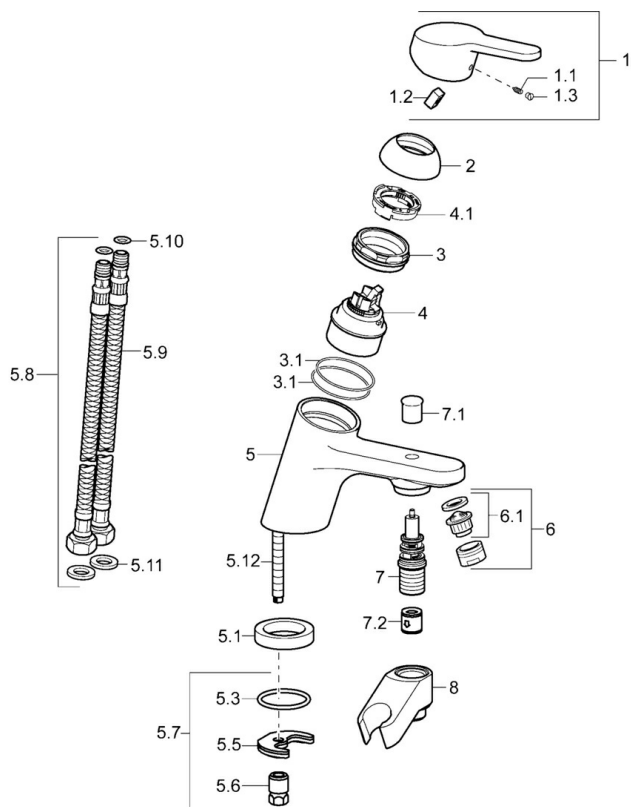
Misura DN (dimensione nominale) **DN15**
 Fornitura di acqua calda **max. +80°C**
 Pressione di esercizio **0.5-10 bar**
 Projection **153 mm**
 Backflow prevention (EN1717) **EB**

Norme

Standard EN **EN 817**



Parti di ricambio



SP01512273

	Nome	Codice
1	Leva, L=86 mm Cromo	01580073
1.1	Screw, M5x8, SW2.5	59904755
1.2	Adattatore	59904778
1.3	Tappo Grigio	59912112
2	Cappuccio Cromo	59913068
3	Screw, M50x1, SW45	59913069
3.1	O-ring, d 48x2	59913072
4	Cartuccia, 4,8 eco	59904601
4.1	Hot water limiter	59904759
5.1	Anello distanziatore Fuori produzione	59906787
5.3	O-ring, 42x3.5	59904764
5.5	Fixing plate	59904765
5.6	Screw, M8x1, SW13	59904766
5.7	Set di fissaggio	59912113
5.8	Cannette flessibili	59913071
5.9	Cannette flessibili, L=430, G3/8-M10x1	59912515
5.10	O-ring, d 7.65x1.78	59902337
5.11	Giunto, 9.5x14.4x2	59912551
5.12	Viti di fissaggio, M8x1, L=140	59912474
6	Aeratore, M24x1 B Cromo	59905872
6.1	Aeratore, M22/M24	59905873
7	Deviatore	59912706
7.1	Bottone di deviatore Cromo	59912801
7.2	Valvola antiriflusso	59905714
8	Titolare Cromo Fuori produzione	59912880
N.I.	Chiave, SW45/SW50	59905190