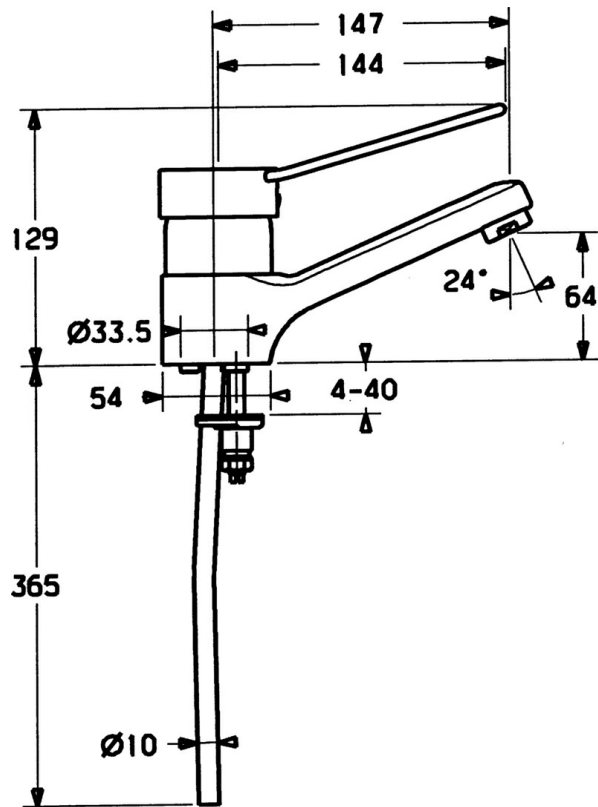


EAN: 4015474030022
static.hansa.com/01506196



- Gezondheid en verzorging
- Eengreeps
- Wastafelmontage
- Chroom
- Vaste uitloop
- Beugelhendel, Hendel met warm-koud-aanduiding, Eengreeps bediend
- Koperen aansluitpijpen
- Zonder afvoergarnituur



Technische gegevens

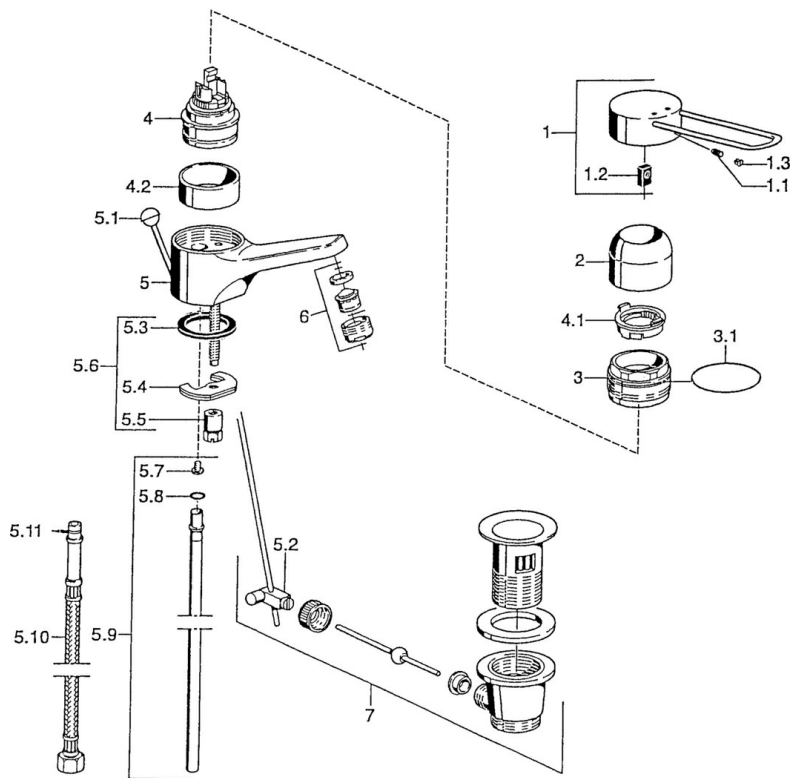
Technische eigenschappen

DN-maat	DN15
Warmwatertoevoer	max. +80°C
Werkdruk	0.5-10 bar
Aansluitmaat	Ø10
Projection	147 mm
Materiaal	brass

Voorschriften

EN-norm	EN 817
---------	---------------

Reserveonderdelen



SP01506106

	Naam	Code
1	Hendel Chroom Stopgezet	599015806
1.1	Schroef, M5x8, SW2.5	59904755
1.2	Joint klassiek uitloop	59904778
1.3		
2	Kap Chroom	59911160
3	Schroefring, M52x1, AF45	59911161
3.1	O-ring, d 39x2.5 Stopgezet	59911162
4	Binnenwerk, 4.8 eco	59904601
4.1	Hot water limiter	59904759
4.2	Spacer sleeve Stopgezet	59905871
5.2	Gewrichtstuk	59904624
5.3	Dichting, 37x48x3.5	59911422
5.4	Fixing plate	59904765
5.5	Schroef, M8x1, SW13	59904766
5.6	Bevestigingsset	59910749
5.7	Attachment clamp Stopgezet	59911416
5.8	O-ring, 9x2	59905095
5.9	Pijp, d 10 mm, L=413	59911423
5.10	Flexibele aansluitingen, L=370, G3/8 Stopgezet	59911626
5.11	O-ring, d 6.75x1.78	59902351
6	Mousseur, M24x1, 7 l/min (-2013) Stopgezet	59912004
7	Wastegarnituur Chroom	59904620