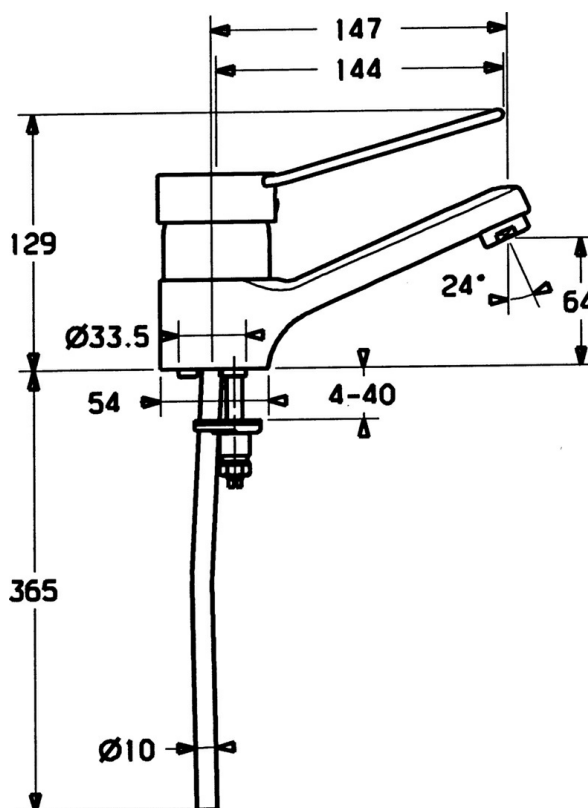


EAN: 4015474030022
static.hansa.com/01506196



- Health & Care
- Monocomando
- Montaggio d'appoggio
- Cromo
- Bocca fissa
- Leva ad archetto, Leva con simbolo F+C, Leva/Manopola monocomando
- Collegamento con tubo
- Senza piletta di scarico



Dati tecnici

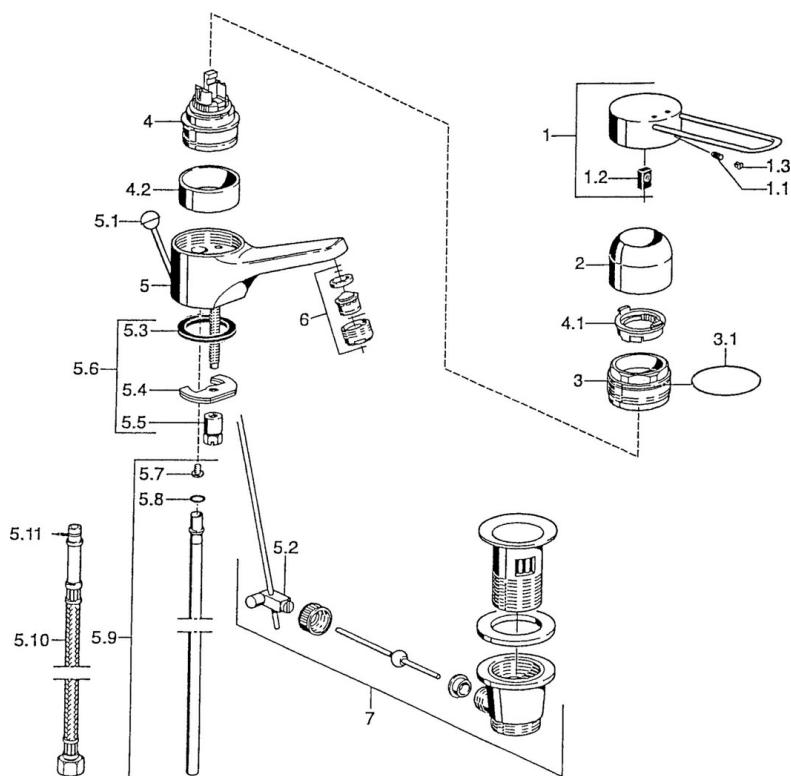
Caratteristiche tecniche

Misura DN (dimensione nominale)	DN15
Fornitura di acqua calda	max. +80°C
Pressione di esercizio	0.5-10 bar
Misura della connessione	Ø10
Projection	147 mm
Materiale	Ottone

Norme

Standard EN	EN 817
-------------	---------------

Parti di ricambio



SP01506106

	Nome	Codice
1	Leva Cromo Fuori produzione	599015806
1.1	Screw, M5x8, SW2.5	59904755
1.2	Adattatore	59904778
2	Cappuccio Cromo	59911160
3	Dado di fissaggio, M52x1, AF45	59911161
3.1	O-ring, d 39x2.5 Fuori produzione	59911162
4	Cartuccia, 4.8 eco	59904601
4.1	Hot water limiter	59904759
4.2	Adattatore Fuori produzione	59905871
5.2	Snodo	59904624
5.3	Giunto, 37x48x3.5	59911422
5.4	Fixing plate	59904765
5.5	Screw, M8x1, SW13	59904766
5.6	Set di fissaggio	59910749
5.7	Attachment clamp Fuori produzione	59911416
5.8	O-ring, 9x2	59905095
5.9	, d 10 mm, L=413	59911423
5.10	Cannette flessibili, L=370, G3/8 Fuori produzione	59911626
5.11	O-ring, d 6.75x1.78	59902351
6	Areatore, M24x1, 7 l/min (-2013) Fuori produzione	59912004
7	Scarico a saltarello Cromo	59904620