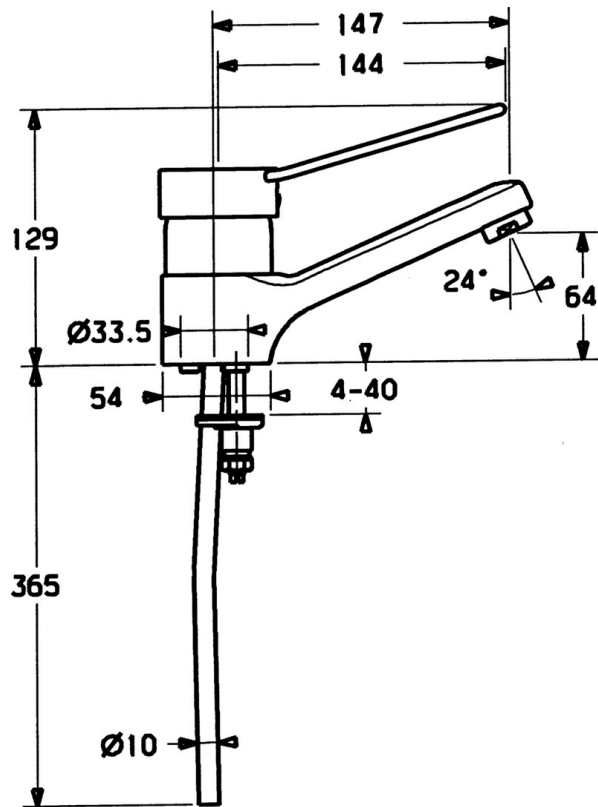


EAN: 4015474030022  
[static.hansa.com/01506196](http://static.hansa.com/01506196)



- Gesundheit & Pflege
- Einhebelmischer
- Standmontage
- Chrom
- Feststehender Auslauf
- Bügelhebel, Hebel mit W+K-Kennzeichnung, Einhandbedienhebel/Griff
- Anschluss über Kupferrohre
- Ohne Ablaufgarnitur



## Technische Daten

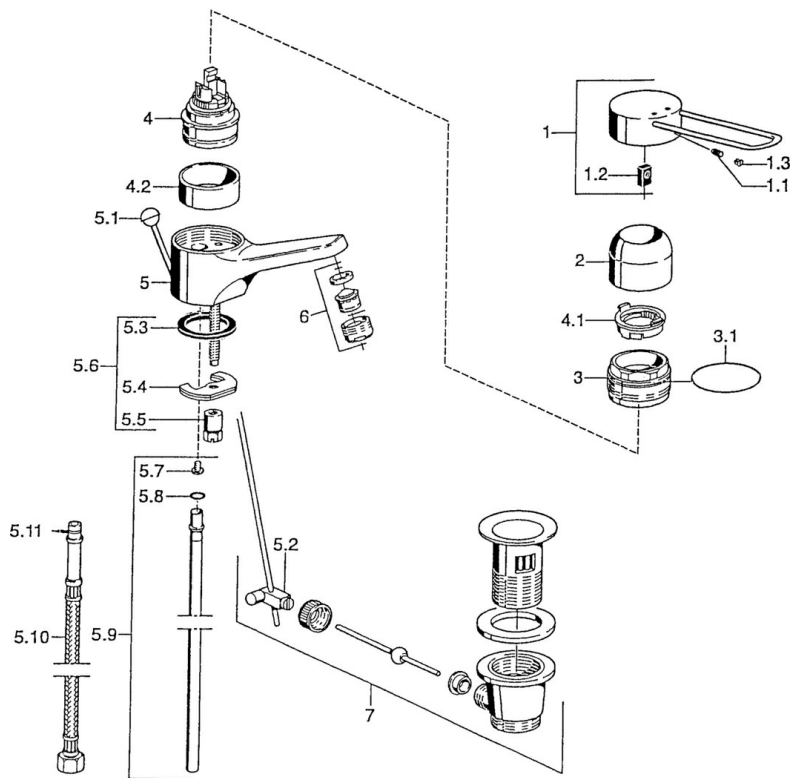
### Technische Eigenschaften

DN-Größe (Nennmaß)	<b>DN15</b>
Warmwasserversorgung	<b>max. +80°C</b>
Arbeitsdruck	<b>0.5-10 bar</b>
Anschlussgröße	<b>Ø10</b>
Ausladung	<b>147 mm</b>
Werkstoff	<b>Messing</b>

### Vorschriften

EN Standard	<b>EN 817</b>
-------------	---------------

## Ersatzteile



### SP01506106

	Name	Art.-Nr.
1	Hebel Ausgelaufen	599015806
1.1	Schraube, M5x8, SW2.5	59904755
1.2	Kunststoffadapter	59904778
1.3		
2	Abdeckkappe	59911160
3	Gegenmutter, M52x1, AF45	59911161
3.1	O-Ring, d 39x2.5 Ausgelaufen	59911162
4	Kartusche, 4,8 eco	59904601
4.1	Warmwasser Begrenzer	59904759
4.2	Distanzhülse Ausgelaufen	59905871
5.2	Gelenkstück	59904624
5.3	Dichtung, 37x48x3.5	59911422
5.4	Befestigungsplatte	59904765
5.5	Schraube, M8x1, SW13	59904766
5.6	Befestigungssatz	59910749
5.7	Befestigungsklammer Ausgelaufen	59911416
5.8	O-Ring, 9x2	59905095
5.9	Rohr, d 10 mm, L=413	59911423
5.10	Anschlußschlauch, L=370, G3/8 Ausgelaufen	59911626
5.11	O-Ring, d 6.75x1.78	59902351
6	Luftsprudler, M24x1, 7 l/min (-2013) Ausgelaufen	59912004
7	Ablaufgarnitur	59904620