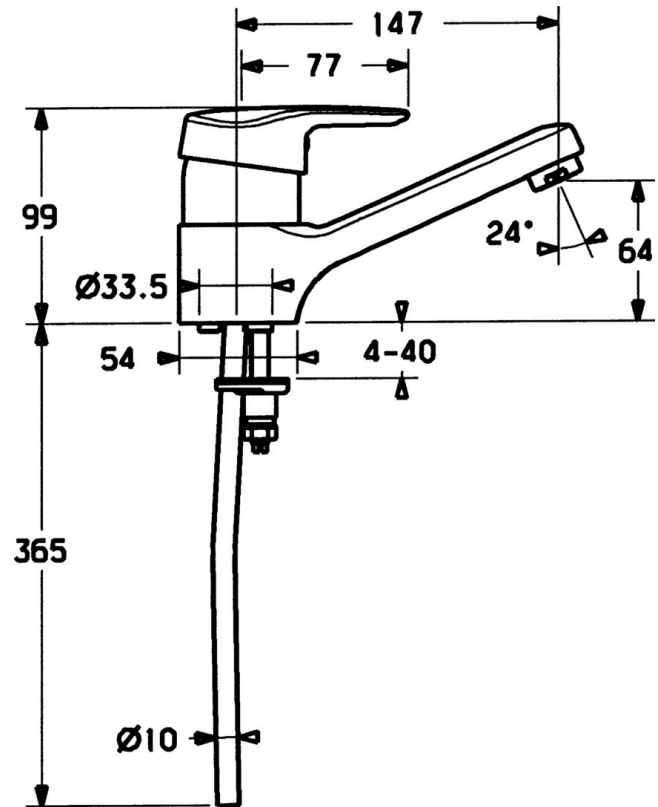


EAN: 4015474030015  
[static.hansa.com/01506193](https://static.hansa.com/01506193)



- Gezondheid en verzorging
- Eengreeps
- Wastafelmontage
- Chroom
- Vaste uitloop
- Hendel met warm-koud-aanduiding, Eengreeps bediend
- Koperen aansluitpijpen
- Zonder afvoergarnituur



## Technische gegevens

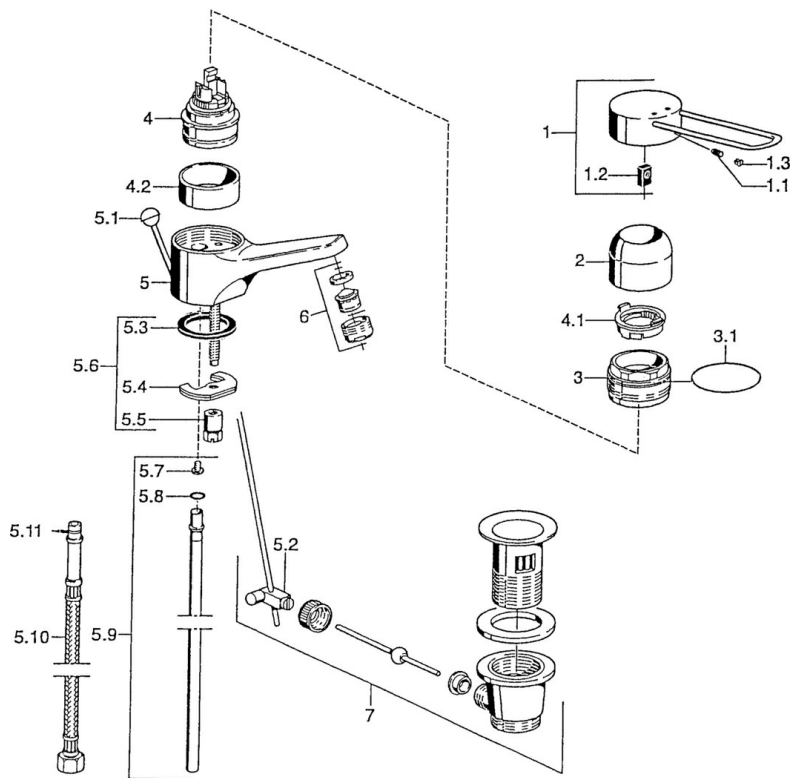
### Technische eigenschappen

DN-maat	<b>DN15</b>
Warmwatertoevoer	<b>max. +80°C</b>
Werkdruk	<b>0.5-10 bar</b>
Aansluitmaat	<b>Ø10</b>
Projection	<b>147 mm</b>
Materiaal	<b>brass</b>

### Voorschriften

EN-norm	<b>EN 817</b>
---------	---------------

## Reserveonderdelen



### SP01506106

Naam	Code	
1	Hendel Chroom Stopgezet	599015806
1.1	Schroef, M5x8, SW2.5	59904755
1.2	Joint klassiek uitloop	59904778
1.3		
2	Kap Chroom	59911160
3	Schroefring, M52x1, AF45	59911161
3.1	O-ring, d 39x2.5 Stopgezet	59911162
4	Binnenwerk, 4.8 eco	59904601
4.1	Hot water limiter	59904759
4.2	Spacer sleeve Stopgezet	59905871
5	Gewrichtstuk	59904624
5.2		
5.3	Dichting, 37x48x3.5	59911422
5.4	Fixing plate	59904765
5.5	Schroef, M8x1, SW13	59904766
5.6	Bevestigingsset	59910749
5.7	Attachment clamp Stopgezet	59911416
5.8	O-ring, 9x2	59905095
5.9	Pijp, d 10 mm, L=413	59911423
5.10	Flexibele aansluitingen, L=370, G3/8 Stopgezet	59911626
5.11	O-ring, d 6.75x1.78	59902351
6	Mousseur, M24x1, 7 l/min (-2013) Stopgezet	59912004
7	Wastegarnituur Chroom	59904620