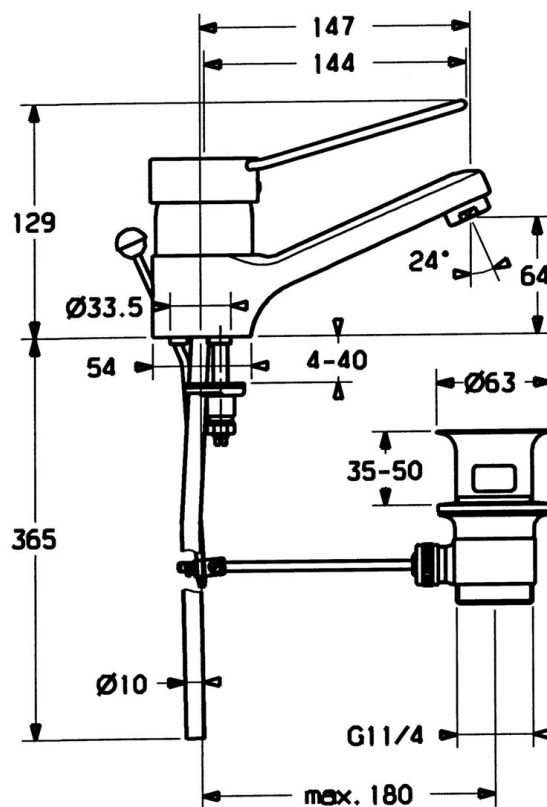


EAN: 4015474019676
static.hansa.com/01506106



- Santé & soins
- Monocommande
- Montage sur plaque
- Chrome
- Bec fixe
- Levier étrier, Levier avec symbole C-F, Levier monocommande
- Vidage avec tirette
- Raccordement par tubulures cuivre



Caractéristiques techniques

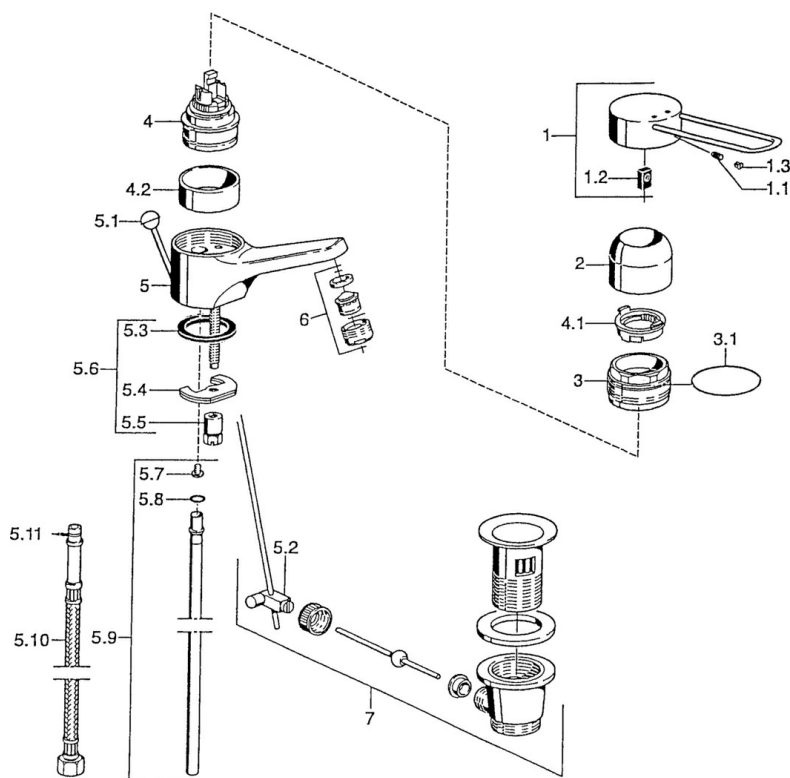
Caractéristiques techniques

Taille DN (diamètre nominal)	DN15
Alimentation en eau chaude	max. +80°C
Pression de service	0.5-10 bar
Taille de raccord	Ø10
Saillie	147 mm
Matériau	brass

Règlementations

Norme EN	EN 817
----------	---------------

Pièces de rechange



SP01506106

	Nom	Code
1	Levier Arrêté	599015806
1.1	Vis, M5x8, SW2.5	59904755
1.2	Kit de joints pour bec	59904778
2	Chape	59911160
3	Écrou de maintien, M52x1, AF45	59911161
3.1	Joint, d 39x2.5 Arrêté	59911162
4	Cartouche, 4.8 eco	59904601
4.1	Hot water limiter	59904759
4.2	Douille entretoise Arrêté	59905871
5.2	Joint	59904624
5.3	Joint, 37x48x3.5	59911422
5.4	Fixing plate	59904765
5.5	Vis, M8x1, SW13	59904766
5.6	Ensemble de fixation	59910749
5.7	Attachment clamp Arrêté	59911416
5.8	Joint, 9x2	59905095
5.9	Tuyau, d 10 mm, L=413	59911423
5.10	Flexible d'alimentation, L=370, G3/8 Arrêté	59911626
5.11	Joint, d 6.75x1.78	59902351
6	Aérateur, M24x1, 7 l/min (-2013) Arrêté	59912004
7	Vidage	59904620