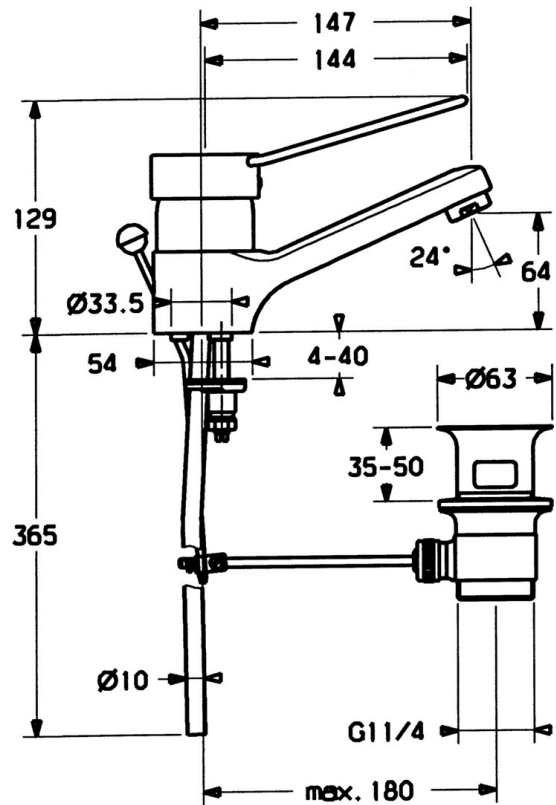


EAN: 4015474019676
static.hansa.com/01506106



- Gesundheit & Pflege
- Einhebelmischer
- Standmontage
- Chrom
- Feststehender Auslauf
- Bügelhebel, Hebel mit W+K-Kennzeichnung, Einhandbedienhebel/Griff
- Ablaufgarnitur mit Zugstange
- Anschluss über Kupferrohre



Technische Daten

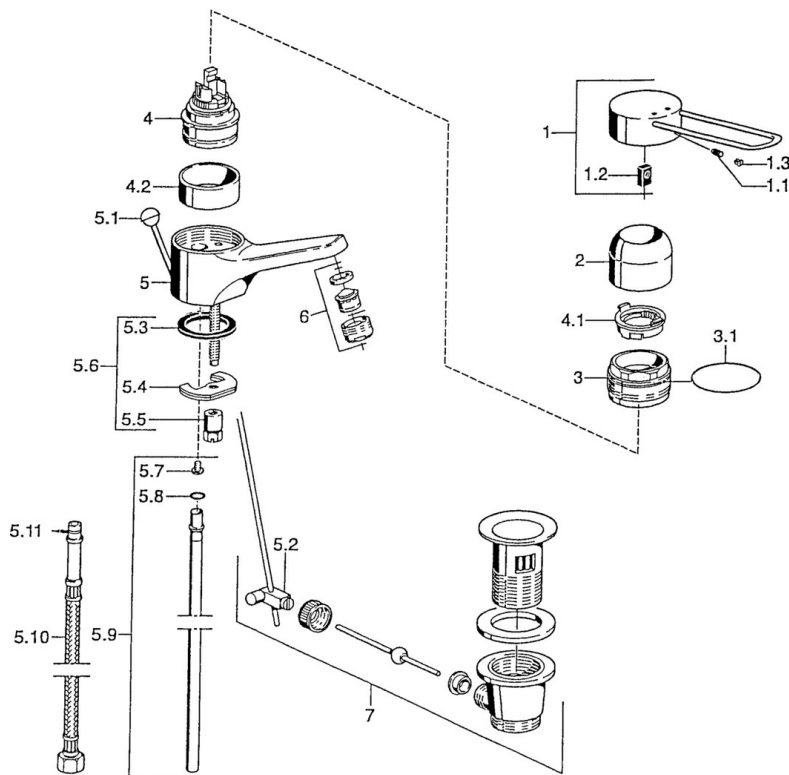
Technische Eigenschaften

DN-Größe (Nennmaß)	DN15
Warmwasserversorgung	max. +80°C
Arbeitsdruck	0.5-10 bar
Anschlussgröße	Ø10
Ausladung	147 mm
Werkstoff	Messing

Vorschriften

EN Standard	EN 817
-------------	---------------

Ersatzteile



SP01506106

	Name	Art.-Nr.
1	Hebel Ausgelaufen	599015806
1.1	Schraube, M5x8, SW2.5	59904755
1.2	Kunststoffadapter	59904778
1.3		
2	Abdeckkappe	59911160
3	Gegenmutter, M52x1, AF45	59911161
3.1	O-Ring, d 39x2.5 Ausgelaufen	59911162
4	Kartusche, 4,8 eco	59904601
4.1	Warmwasser Begrenzer	59904759
4.2	Distanzhülse Ausgelaufen	59905871
5.2	Gelenkstück	59904624
5.3	Dichtung, 37x48x3.5	59911422
5.4	Befestigungsplatte	59904765
5.5	Schraube, M8x1, SW13	59904766
5.6	Befestigungssatz	59910749
5.7	Befestigungsklammer Ausgelaufen	59911416
5.8	O-Ring, 9x2	59905095
5.9	Rohr, d 10 mm, L=413	59911423
5.10	Anschlußschlauch, L=370, G3/8 Ausgelaufen	59911626
5.11	O-Ring, d 6.75x1.78	59902351
6	Luftsprudler, M24x1, 7 l/min (-2013) Ausgelaufen	59912004
7	Ablaufgarnitur	59904620