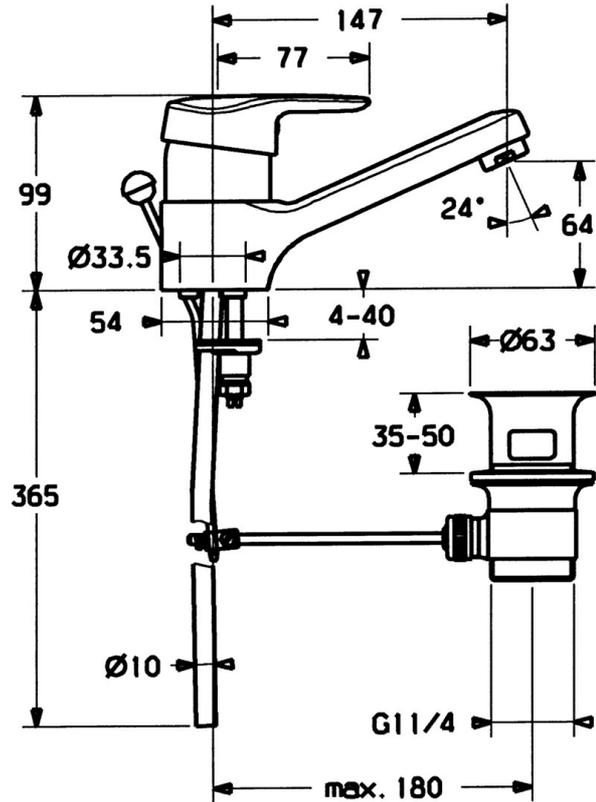


EAN: 4015474019669
static.hansa.com/01506103



- Gesundheit & Pflege
- Einhebelmischer
- Standmontage
- Chrom
- Feststehender Auslauf
- Hebel mit W+K-Kennzeichnung, Einhandbedienhebel/Griff
- Ablaufgarnitur mit Zugstange
- Anschluss über Kupferrohre



Technische Daten

Technische Eigenschaften

| | |
|----------------------|------------|
| DN-Größe (Nennmaß) | DN15 |
| Warmwasserversorgung | max. +80°C |
| Arbeitsdruck | 0.5-10 bar |
| Anschlussgröße | Ø10 |
| Ausladung | 147 mm |
| Werkstoff | Messing |

Vorschriften

| | |
|-------------|--------|
| EN Standard | EN 817 |
|-------------|--------|

