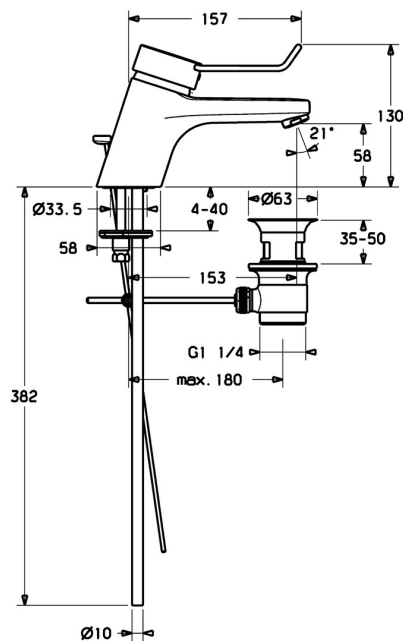
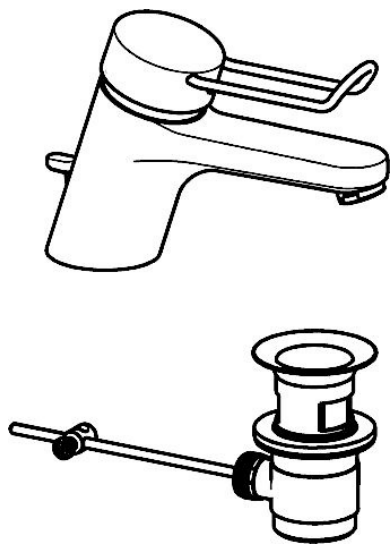


EAN: 4015474135710  
[static.hansa.com/01502176](http://static.hansa.com/01502176)



- Health & Care
  - Monocomando
  - Montaggio d'appoggio
  - Cromo
  - Bocca fissa
  - Getto laminare
- Leva ad archetto, Leva con simbolo F+C, Leva lunga, Leva/Manopola monocomando
  - Piletta di scarico con astina saltarello
  - Limitatore di temperatura, Limitatore di temperatura regolabile
  - Cartuccia a dischi ceramici  $\varnothing$  48mm (Eco)
  - Collegamento con tubo
  - Ottone DZR, Condotti acqua senza rivestimento in nichel



## Dati tecnici

### Caratteristiche flusso

Eco-flusso di portata a 3 bar	<b>6.0 l/min</b>
Portata 3 bar	<b>12.0 l/min</b>

### Caratteristiche tecniche

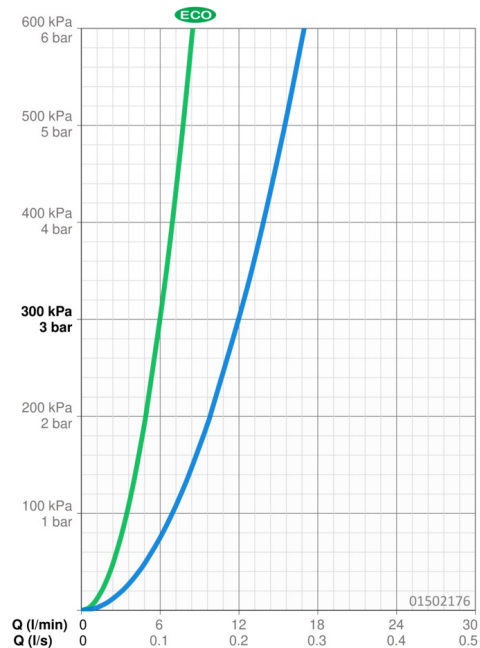
Misura DN (dimensione nominale)	<b>DN15</b>
Fornitura di acqua calda	<b>max. +80°C</b>
Pressione di esercizio	<b>0.5-10 bar</b>
Misura della connessione	<b>Ø10</b>
Projection	<b>153 mm</b>
Materiale	<b>Ottone</b>

### Norme

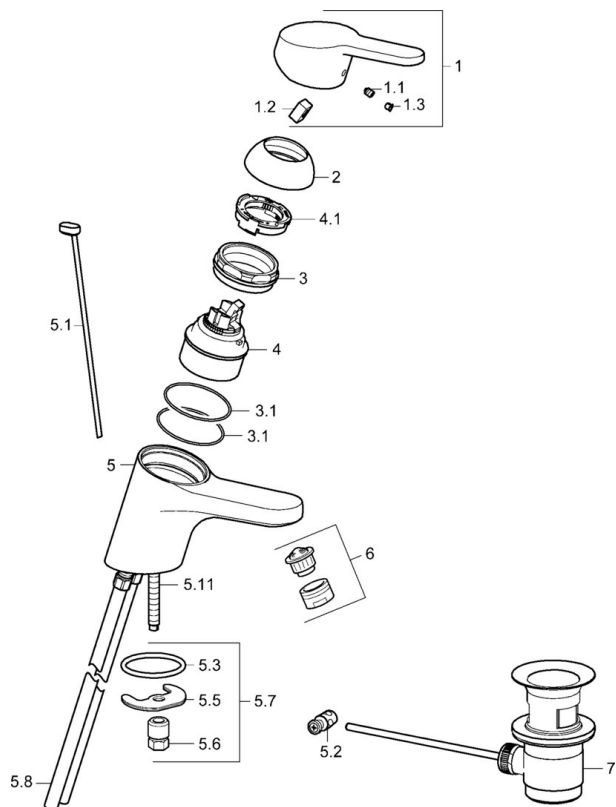
Standard EN	<b>EN 817</b>
Classe di rumorosità	<b>I (ISO 3822)</b>

### Certificati/Dichiarazioni

ABP	<b>P-IX 28417/IA</b>
-----	----------------------



## Parti di ricambio



### SP01502173

	Nome	Codice
1	Leva, L=110 Cromo Fuori produzione	01580076
1	Leva, L=86 mm Cromo	01580073
1.1	Screw, M5x8, SW2.5	59904755
1.2	Adattatore	59904778
1.3	Tappo Grigio	59912112
2	Cappuccio Cromo	59913068
2	Cappuccio Cromo	59906563
3	Screw, M50x1, SW45	59913069
3.1	O-ring, d 48x2	59913072
4	Cartuccia, 4.8 eco	59904601
4.1	Hot water limiter	59904759
5.1	Asta saltarello Cromo	59913067
5.2	Snodo	59904624
5.3	O-ring, 42x3.5	59904764
5.5	Fixing plate	59904765
5.6	Screw, M8x1, SW13	59904766
5.7	Set di fissaggio	59910749
5.8	Pipe	59913070
5.11	Viti di fissaggio, M8x1, L=140	59912474
6	Areatore, M24x1, 7 l/min (-2013) Fuori produzione	59912004
6	Areatore, M24x1 STD PL HC A Laminar (2013-)	59914054
	Cromo	
7	Scarico a saltarello Cromo	59904620
N.I.	Chiave, SW45/SW50	59905190