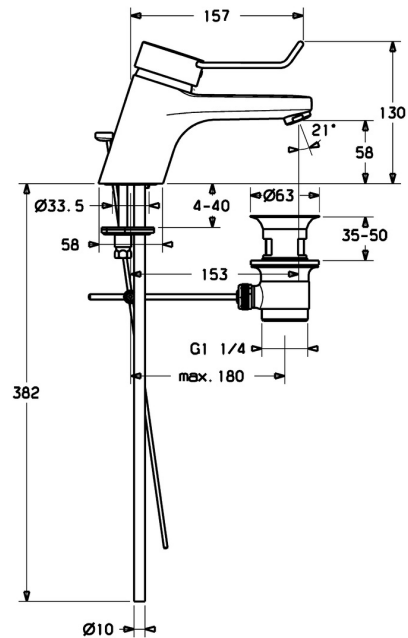
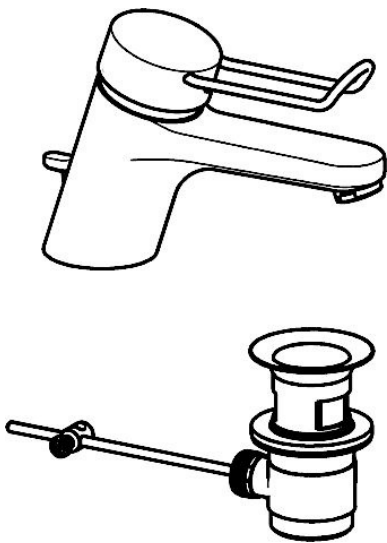


EAN: 4015474135710  
[static.hansa.com/01502176](http://static.hansa.com/01502176)



- Gesundheit & Pflege
  - Einhebelmischer
  - Standmontage
  - Chrom
  - Feststehender Auslauf
  - Kristallklarer Laminarstrahl
- Bügelhebel, Hebel mit W+K-Kennzeichnung, Bedienungshebel lang, Einhandbedienhebel/Griff
  - Ablaufgarnitur mit Zugstange
  - Temperaturbegrenzer, Heißwassersperre einstellbar (im Lieferumfang enthalten)
  - HANSAECO  $\varnothing$  4.8 Steuerpatrone mit keramischen Dichtscheiben zur Wassermengen- und Temperatureinstellung. Wasserbremse bei ca. 60% Wassermenge
  - Anschluss über Kupferrohre
  - Armaturenkörper aus entzinkungsbeständigem Messing (DZR), Wasserwege ohne Nickelbeschichtung



## Technische Daten

### Durchflusseigenschaften

Spar-Durchfluss bei 3 bar	<b>6.0 l/min</b>
Durchfluss bei 3 bar	<b>12.0 l/min</b>

### Technische Eigenschaften

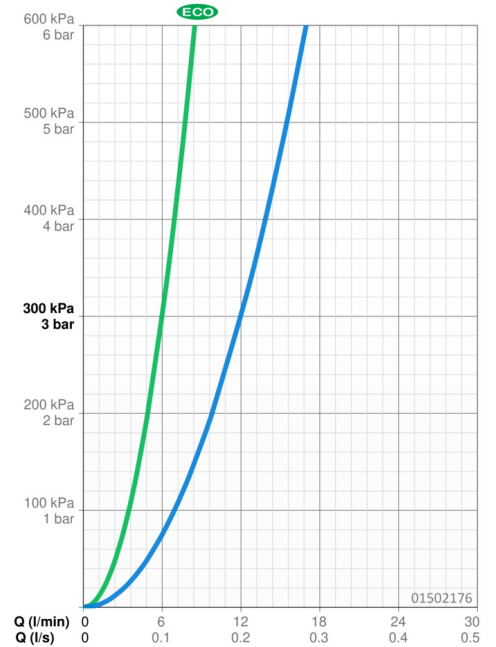
DN-Größe (Nennmaß)	<b>DN15</b>
Warmwasserversorgung	<b>max. +80°C</b>
Arbeitsdruck	<b>0.5-10 bar</b>
Anschlussgröße	<b>Ø10</b>
Ausladung	<b>153 mm</b>
Werkstoff	<b>Messing</b>

### Vorschriften

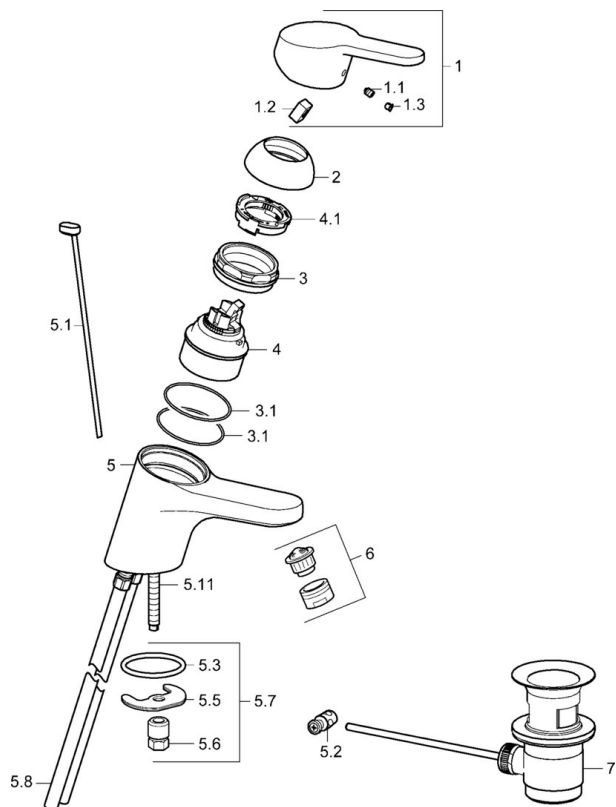
EN Standard	<b>EN 817</b>
Geräuschklasse	<b>I (ISO 3822)</b>

### Zulassungen und Deklarationen

ABP	<b>P-IX 28417/IA</b>
-----	----------------------



## Ersatzteile



### SP01502173

	Name	Art.-Nr.
1	Hebel, L=110 Ausgelaufen	01580076
1	Hebel, L=86 mm	01580073
1.1	Schraube, M5x8, SW2.5	59904755
1.2	Kunststoffadapter	59904778
1.3	Dekorkappe Grau	59912112
2	Abdeckkappe	59913068
2	Abdeckkappe	59906563
3	Schraube, M50x1, SW45	59913069
3.1	O-Ring, d 48x2	59913072
4	Kartusche, 4,8 eco	59904601
4.1	Warmwasser Begrenzer	59904759
5.1	Zugstange mit Knopf	59913067
5.2	Gelenkstück	59904624
5.3	O-Ring, 42x3.5	59904764
5.5	Befestigungsplatte	59904765
5.6	Schraube, M8x1, SW13	59904766
5.7	Befestigungssatz	59910749
5.8	Rohr	59913070
5.11	Befestigungsschraube, M8x1, L=140	59912474
6	Luftsprudler, M24x1, 7 l/min (-2013) Ausgelaufen	59912004
6	Luftsprudler, M24x1 STD PL HC A Laminar (2013-)	59914054
7	Ablaufgarnitur	59904620
N.I.	Schlüssel, SW45/SW50	59905190