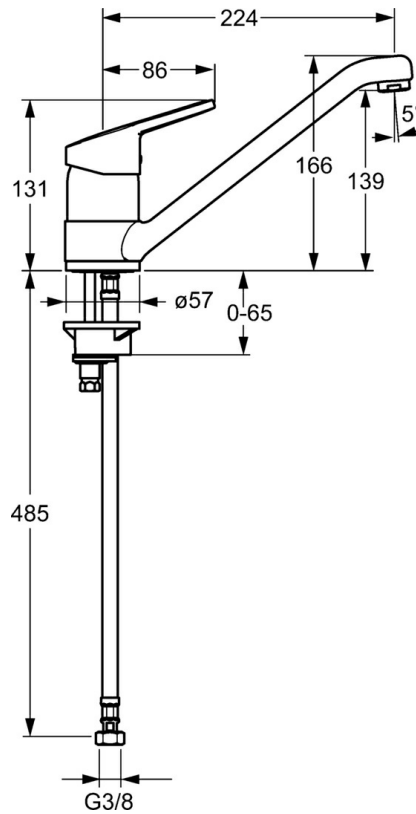
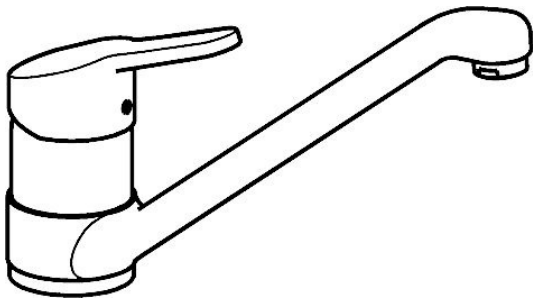


EAN: 4015474135574
static.hansa.com/01482273



- Küche
- Einhebelmischer
- Standmontage
- Chrom
- Hebel mit W+K-Kennzeichnung, Einhandbedienhebel/Griff
- Temperaturbegrenzer, Heißwassersperre einstellbar (im Lieferumfang enthalten)
- HANSAECO \varnothing 4.8 Steuerpatrone mit keramischen Dichtscheiben zur Wassermengen- und Temperatureinstellung, Wasserbremse bei ca. 60% Wassermenge
- Anschluss über flexible Druckschläuche
- Armaturenkörper aus entzinkungsbeständigem Messing (DZR)



Technische Daten

Durchflusseigenschaften

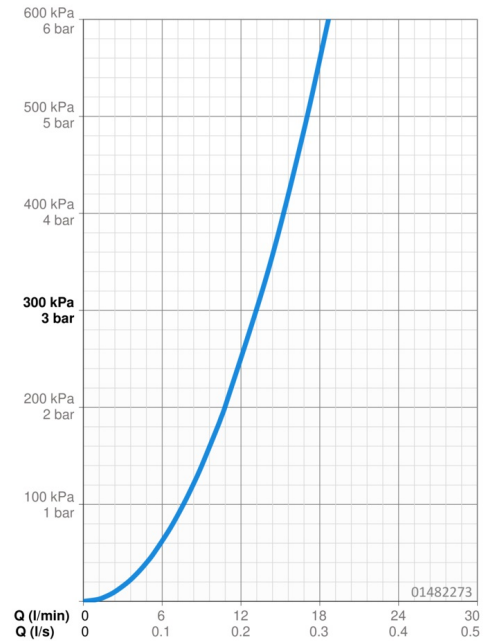
Durchfluss bei 3 bar **13.2 l/min**

Technische Eigenschaften

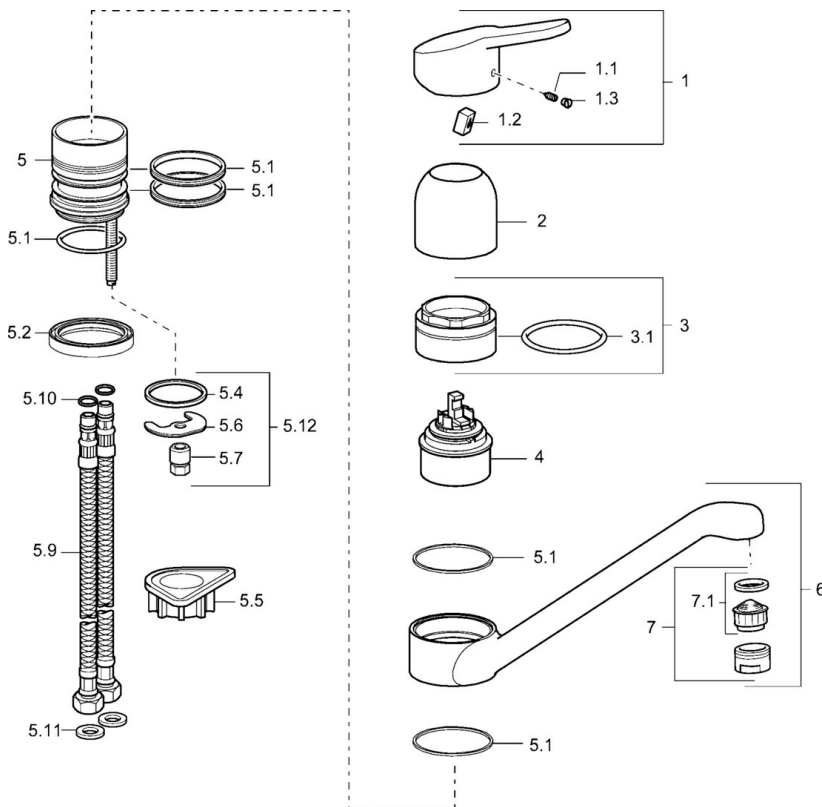
DN-Größe (Nennmaß) **DN15**
 Warmwasserversorgung **max. +70°C**
 Arbeitsdruck **0.5-10 bar**
 Anschlussgröße **G3/8**
 Ausladung **224 mm**
 Sicherungseinrichtung (EN1717) **AA**
 Werkstoff **Messing**

Vorschriften

EN Standard **EN 817**



Ersatzteile



SP01482273

	Name	Art.-Nr.
1	Hebel, L=86 mm	01580073
1.1	Schraube, M5x8, SW2.5	59904755
1.2	Kunststoffadapter	59904778
1.3	Dekorkappe Grau	59912112
2	Abdeckkappe	59912044
3	Ringschraube, M50x1	59912045
4	Kartusche, 4.8 eco	59904601
5.1	Dichtungskit	59911498
5.4	Dichtung, 37x48x3.5	59911422
5.5	PVC-Befestigungsplatte	59910008
5.6	Befestigungsplatte	59904765
5.7	Schraube, M8x1, SW13	59904766
5.9	Anschlußschlauch, L=500, G3/8-M10x1	59911767
5.10	O-Ring, d 7.65x1.78	59902337
5.11	Dichtung, 9.5x14.4x2	59912551
5.12	Befestigungsatz	59910749
6	Auslauf, L=170 Ausgelaufen	59911499
7	Luftsprudler, M24x1 STD HC A	59902366
7.1	Luftsprudler, M22/24 A	59902081
N.I.	Schlüssel, SW45/SW50	59905190
N.I.	Anschlußschlauch, L=480, G3/8-M10x1 Ausgelaufen	59913369