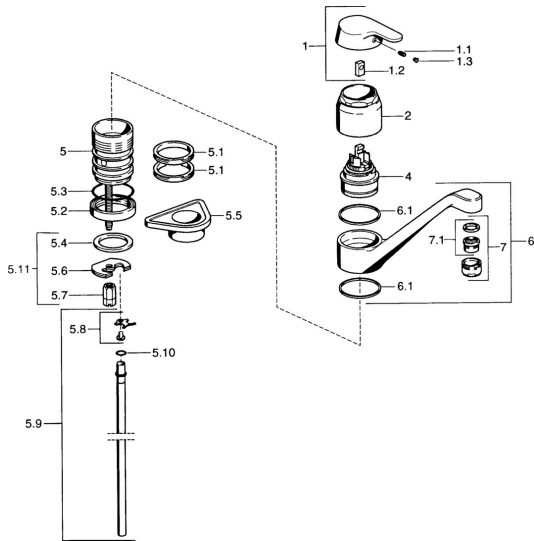


EAN: 4015474569737
static.hansa.com/01482101



- Kuchyňa
- Jednopaková

- Stojanková
- Chróm

Technické údaje

Technické vlastnosti

Dodávka teplej vody

max. +80°C

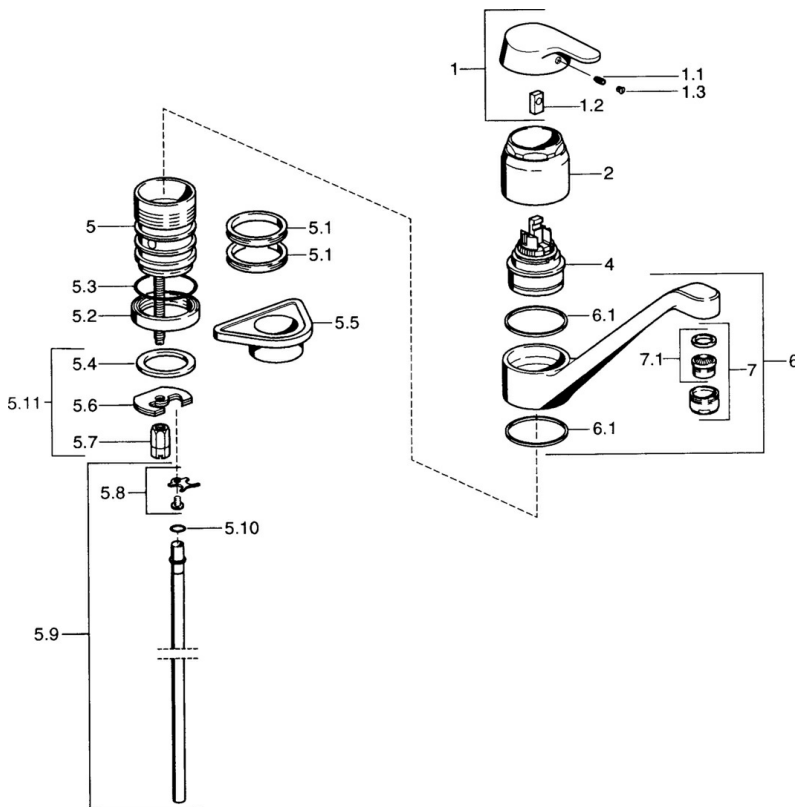
Pracovný tlak

0.5-10 bar

Materiál

Mosadz

Náhradné diely



SP01482101

	Názov	Kód
1	Ovládacia rukoväť Ukončené	599015801
1.1	Skrutka, M5x8, SW2.5	59904755
1.2	Klzné puzdro	59904778
1.3	Plug, hot/cold	59906705
4	Kartuš, 4.8 eco	59904601
5.1	Tesnenie sada	59911498
5.4	Tesnenie, 37x48x3.5	59911422
5.5	Podložka	59910008
5.6		59904765
5.7	Skrutka, M8x1, SW13	59904766
5.8	Attachment clamp Ukončené	59911416
5.9	Potrubiie, d 10 mm, L=413	59911423
5.9	Flexibilná hadička, L=500, G3/8-M10x1	59911767
5.10	O-krúžok, 9x2	59905095
5.11	Upevňovací set	59910749
6	Výtokové rameno, L=170 Ukončené	59911499
7	Aerator, M24x1 STD HC A	59902366
7.1	Aerator, M22/24 A	59902081