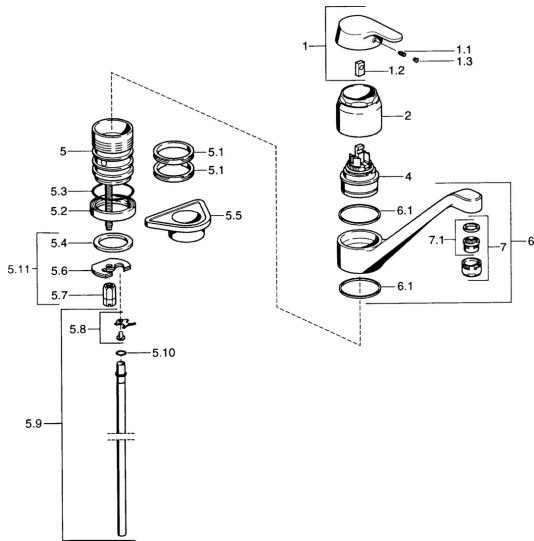


EAN: 4015474569737
static.hansa.com/01482101



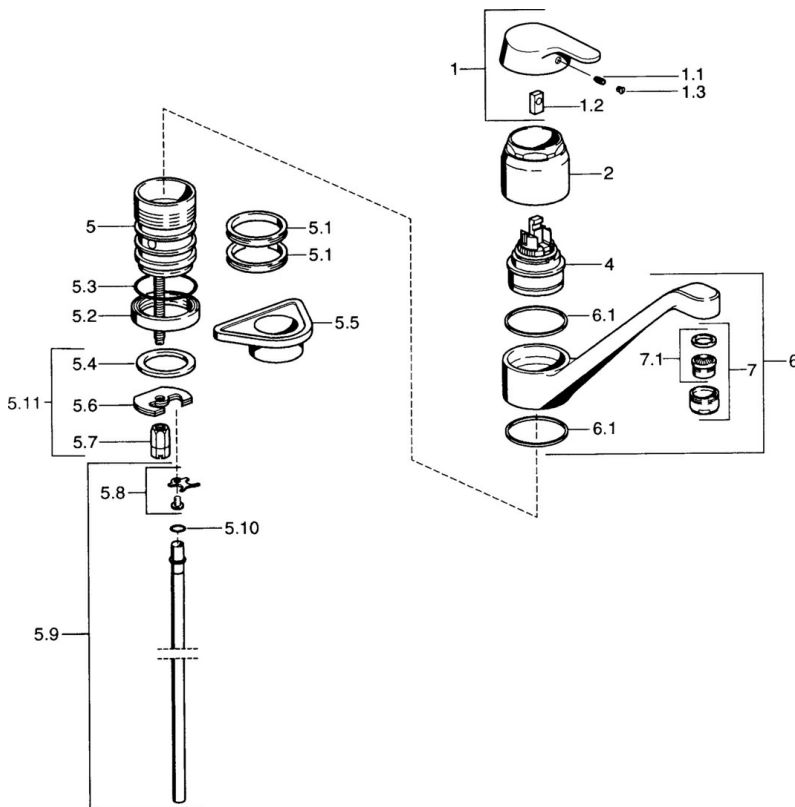
- Kuchyňě
- Jednopáková
- Stojánková
- Chrom

Technické údaje

Technické vlastnosti

Zdroj teplé vody	max. +80°C
Pracovní tlak	0.5-10 bar
Materiál	Mosaz

Náhradní díly



SP01482101

	Název	Kód
1	Páka Ukončeno	599015801
1.1	Šroub, M5x8, SW2.5	59904755
1.2	Kluzné pouzdro (osazené)	59904778
1.3	Plug, hot/cold	59906705
4	Kartuše, 4.8 eco	59904601
5.1	Těsnící sada	59911498
5.4	Těsnění, 37x48x3.5	59911422
5.5	Upevňovací destička	59910008
5.6	Upevňovací deska	59904765
5.7	Šroub, M8x1, SW13	59904766
5.8	Attachment clamp Ukončeno	59911416
5.9	Roura, d 10 mm, L=413	59911423
5.9	Flexibilní hadička, L=500, G3/8-M10x1	59911767
5.10	O-kroužek, 9x2	59905095
5.11	Upevňovací set	59910749
6	Výtokové rameno, L=170 Ukončeno	59911499
7	Aerator, M24x1 STD HC A	59902366
7.1	Aerator, M22/24 A	59902081