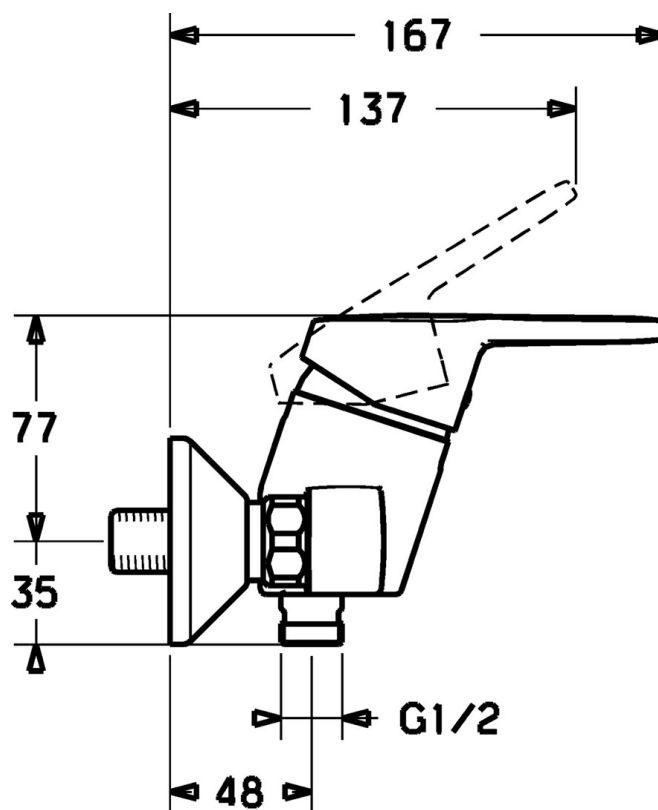
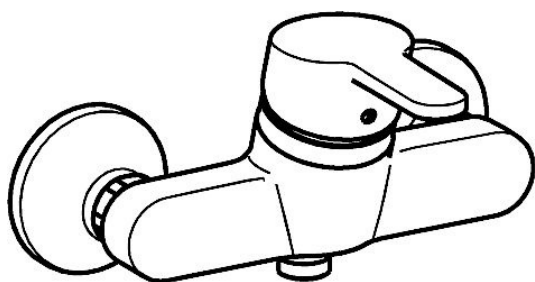


EAN: 4015474135437
static.hansa.com/01450173



- Solutions de douche
- Monocommande
- Montage mural
- Chrome
- Levier avec symbole C+F, Levier monocommande
- Limiteur de température et de débit, Limiteur de température ajustable
- Valve(s) anti-retour, Eco cartouche céramique de \varnothing 48 mm pour contrôle de température et de débit
- Raccords excentriques, Silencieux
- Corps en laiton DZR
- Système anti-refoulement intégré pour une utilisation domestique (conforme à la norme DIN EN 1717)



Caractéristiques techniques

Caractéristiques de débit

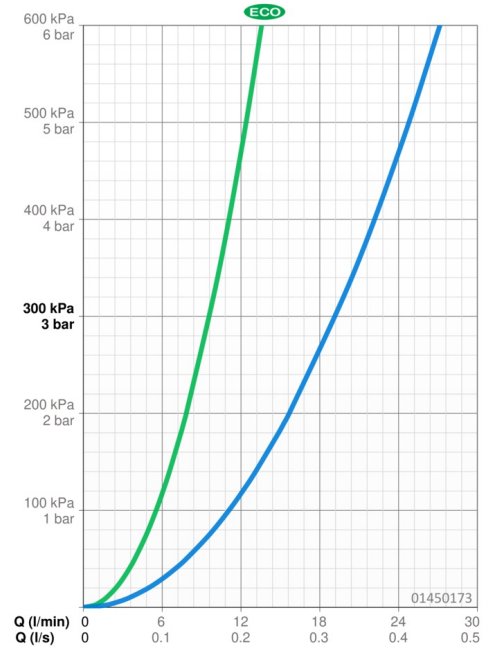
Eco-débit à 3 bar	9.6 l/min
Débit à 3 bar	19.2 l/min

Caractéristiques techniques

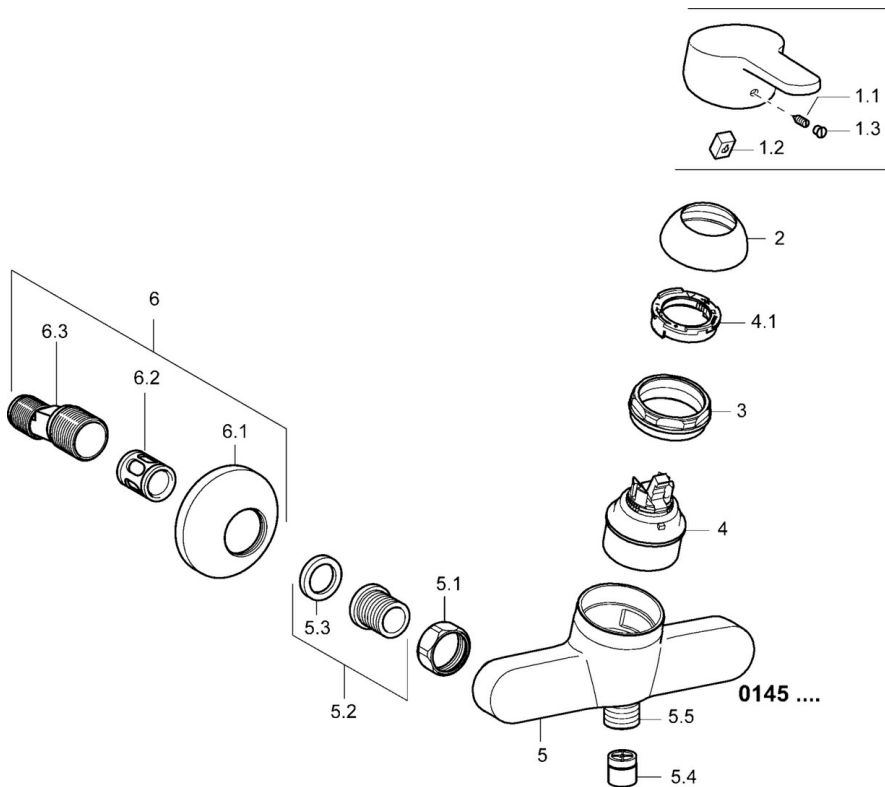
Taille DN (diamètre nominal)	DN15
Alimentation en eau chaude	max. +80°C
Pression de service	0.5-10 bar
Dispositif de protection (EN1717)	EB

Règlementations

Norme EN	EN 817
----------	---------------



Pièces de rechange



SP01450173

	Nom	Code
1	Levier, L=110 Arrêté	01580076
1	Levier, L=86 mm	01580073
1.1	Vis, M5x8, SW2.5	59904755
1.2	Kit de joints pour bec	59904778
1.3	Capuchon Gris	59912112
2	Chape	59913068
3	Vis, M50x1, SW45	59913069
4	Cartouche, 4,8 eco	59904601
4.1	Hot water limiter	59904759
5.1	Écrou de connexion, G3/4, AF30	59902230
5.2	Connecteur	59913400
5.3	Joint, 23,9x15,2x2	59902689
5.4	Clapet anti-retour	59905714
5.5	Mamelon de fil, G1/2xM18x1	59911384
6	Excentrique, G3/4xG1/2	59904793
6.1	Rosaces	59904796
6.2	Silencieux	59904792
6.3	Connecteur excentrique, G3/4xG1/2, DN15	59910254
N.I.	Clef, SW45/SW50	59905190