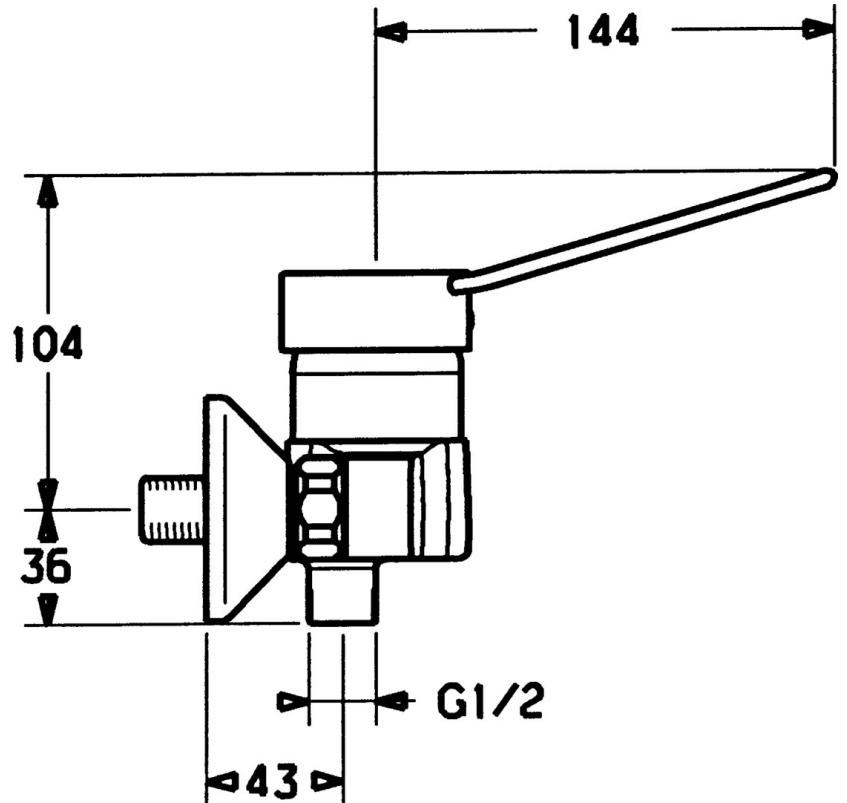


EAN: 4015474023857
static.hansa.com/01450106



- Gesundheit & Pflege
- Einhebelmischer
- Wandmontage
- Chrom
- Einhandbedienhebel/Griff, Hebel mit W+K-Kennzeichnung
- Rückflussverhinderer
- S-Anschlüsse
- Eigensicher gegen Rückfließen im häuslichen Gebrauch (nach DIN EN 1717)



Technische Daten

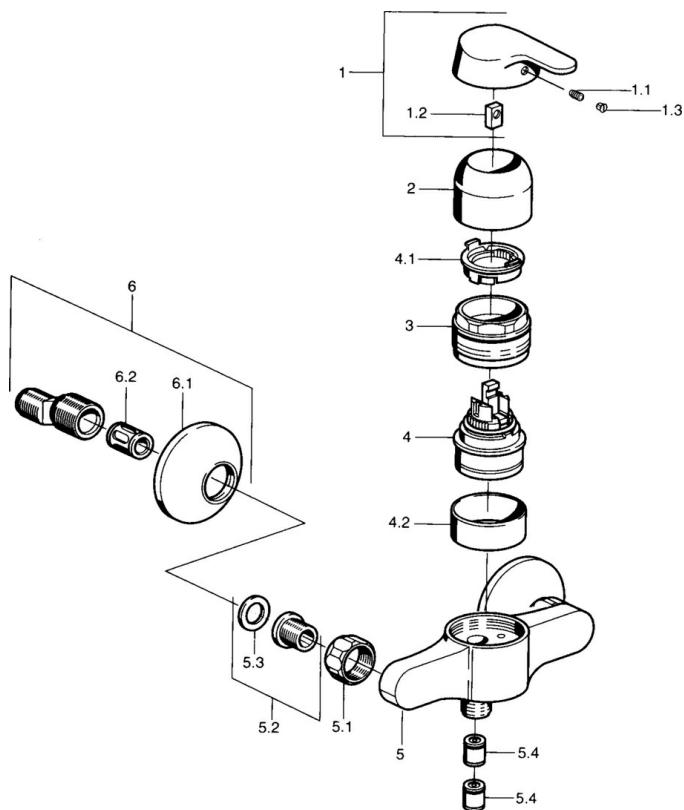
Technische Eigenschaften

Warmwasserversorgung	max. +80°C
Arbeitsdruck	0.5-10 bar
Sicherungseinrichtung (EN1717)	EB

Vorschriften

EN Standard	EN 817
-------------	--------

Ersatzteile



SP01450101

	Name	Art.-Nr.
1	Hebel Ausgelaufen	599015801
1.1	Schraube, M5x8, SW2.5	59904755
1.2	Kunststoffadapter	59904778
1.3	Blindstopfen, hot/cold	59906705
2	Abdeckkappe	59911160
3	Gegenmutter, M52x1, AF45	59911161
3.1	O-Ring, d 39x2.5 Ausgelaufen	59911162
4	Kartusche, 4.8 eco	59904601
4.1	Warmwasser Begrenzer	59904759
4.2	Distanzhülse Ausgelaufen	59905871
5.1	Anschlussmutter, G3/4, AF30	59902230
5.2	Sitz, G1/2, L, WAF10	59904618
5.3	Haltering, 23.9x15.2x2	59902689
5.4	Rückschlagventil	59905714
6	S-Anschluss, G3/4xG1/2	59904793
6.1	Rosette	59904796