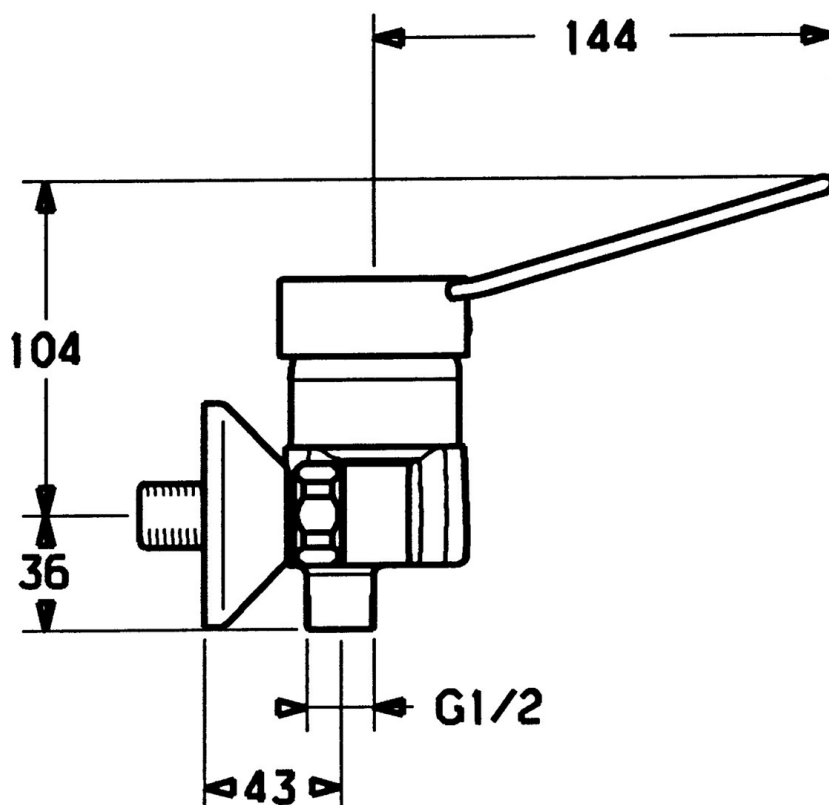


EAN: 4015474023857
static.hansa.com/01450106



- Zdraví a péče
- Jednopáková
- Montáž na zeď
- Chrom
- Jedna ovládací páka / rukojeť, Páka se symboly teplé a studené vody
- Zpětný ventil (-y)
- Etážky
- zabezpečeno proti zpětnému toku při použití v domácnosti (podle DIN EN 1717)



Technické údaje

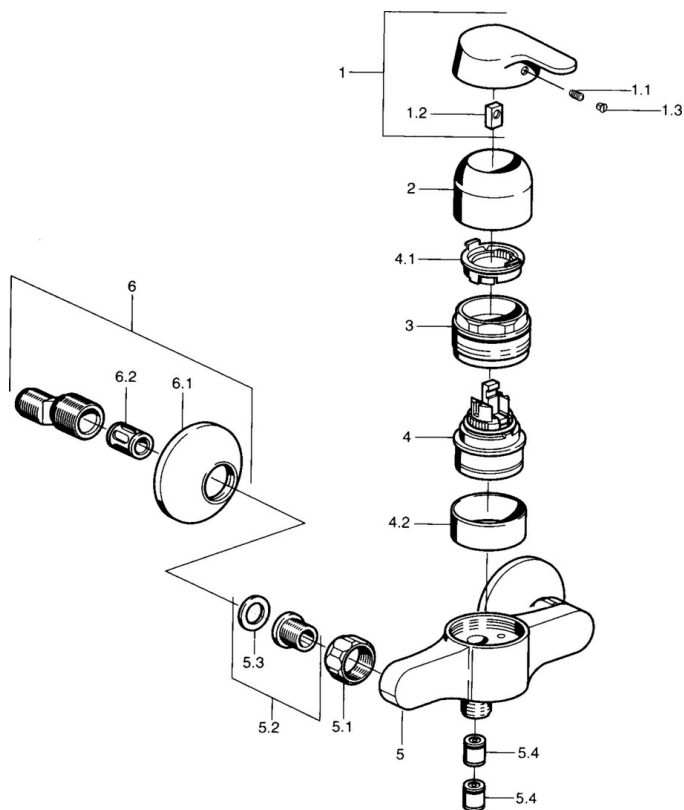
Technické vlastnosti

| | |
|---|-------------------|
| Zdroj teplé vody | max. +80°C |
| Pracovní tlak | 0.5-10 bar |
| Zabezpečení proti zpětnému toku (ČSN EN 1717) | EB |

Předpisy

| | |
|----------|---------------|
| Norma EN | EN 817 |
|----------|---------------|

Náhradní díly



SP01450101

| | Název | Kód |
|-----|--------------------------------|-----------|
| 1 | Páka Ukončeno | 599015801 |
| 1.1 | Šroub, M5x8, SW2.5 | 59904755 |
| 1.2 | Kluzné pouzdro (osazené) | 59904778 |
| 1.3 | Plug, hot/cold | 59906705 |
| 2 | Krytka | 59911160 |
| 3 | Upevňovací matice, M52x1, AF45 | 59911161 |
| 3.1 | O-kroužek, d 39x2.5 Ukončeno | 59911162 |
| 4 | Kartuše, 4.8 eco | 59904601 |
| 4.1 | Hot water limiter | 59904759 |
| 4.2 | Distanční pouzdro Ukončeno | 59905871 |
| 5.1 | Připojovací matice, G3/4, AF30 | 59902230 |
| 5.2 | Seat, G1/2, L, WAF10 | 59904618 |
| 5.3 | Těsnící kroužek, 23.9x15.2x2 | 59902689 |
| 5.4 | Zpětný ventil | 59905714 |
| 6 | Excentrický, G3/4xG1/2 | 59904793 |
| 6.1 | Kryt příruby | 59904796 |