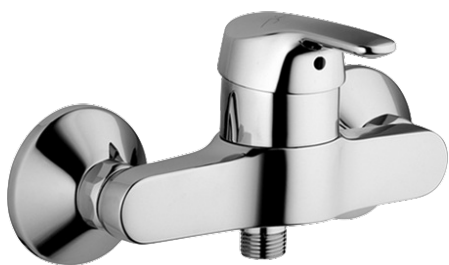
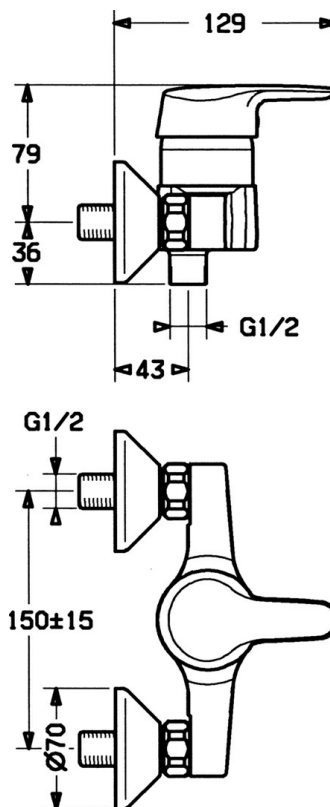


EAN: 4015474662834
static.hansa.com/01450101



- Soluzioni doccia
- Monocomando
- Montaggio a parete
- Cromo
- Leva/Manopola monocomando, Leva con simbolo F+C
- Valvola/e di non ritorno
- sicurezza incorporata anti-riflusso per uso domestico (ai sensi DIN EN 1717)



Dati tecnici

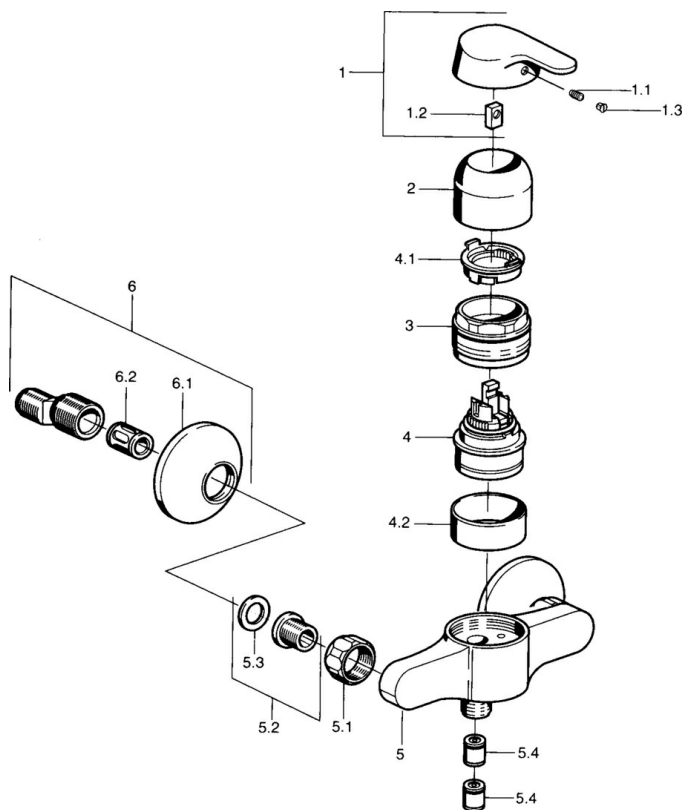
Caratteristiche tecniche

Fornitura di acqua calda	max. +80°C
Pressione di esercizio	0.5-10 bar
Backflow prevention (EN1717)	EB

Norme

Standard EN	EN 817
-------------	---------------

Parti di ricambio



SP01450101

	Nome	Codice
1	Leva Cromo Fuori produzione	599015801
1.1	Screw, M5x8, SW2.5	59904755
1.2	Adattatore	59904778
1.3	Tappo, hot/cold	59906705
2	Cappuccio Cromo	59911160
3	Dado di fissaggio, M52x1, AF45	59911161
3.1	O-ring, d 39x2.5 Fuori produzione	59911162
4	Cartuccia, 4.8 eco	59904601
4.1	Hot water limiter	59904759
4.2	Adattatore Fuori produzione	59905871
5.1	Dado di collegamento, G3/4, AF30	59902230
5.2	Seat, G1/2, L, WAF10	59904618
5.3	Anello di tenuta, 23.9x15.2x2	59902689
5.4	Valvola antiriflusso	59905714
6	Eccentrico, G3/4xG1/2 Cromo	59904793
6.1	Piastra Cromo	59904796