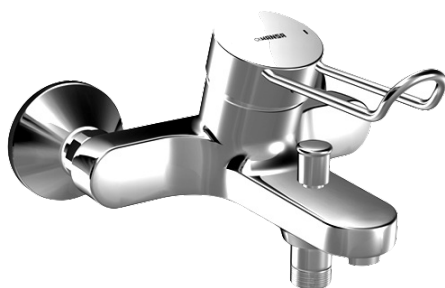
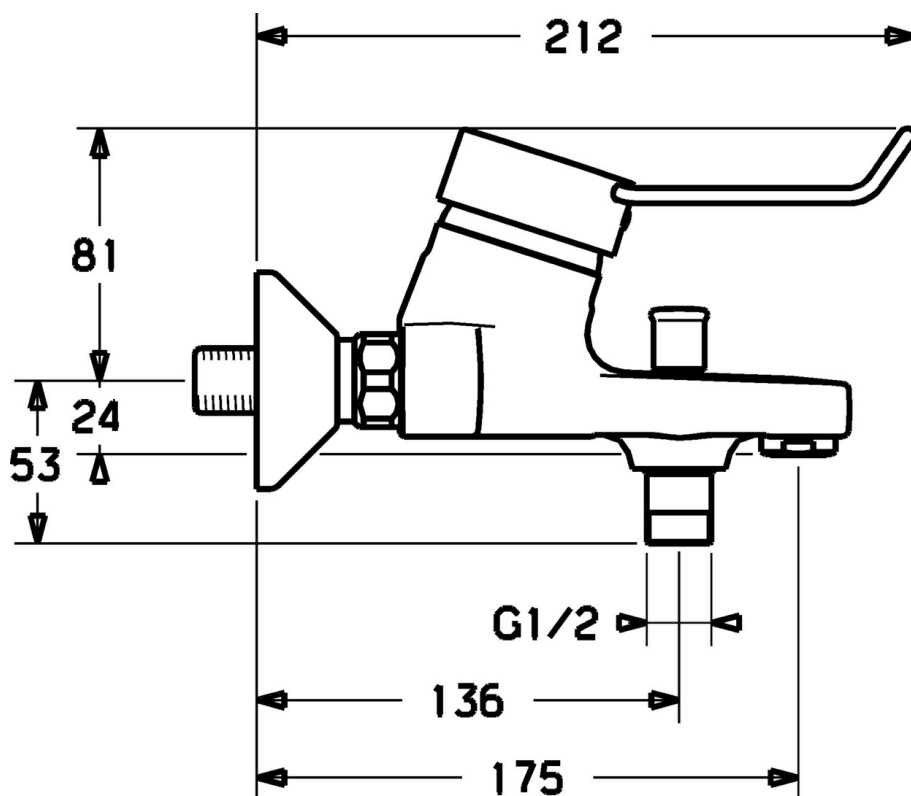


EAN: 4015474135741
static.hansa.com/01442176



- Sprcha a vaňa
- Zdravotná starostlivosť a opatrovatelstvo
- Jednopáková
- Nástenná montáž
- Chróm
- Pevné výtokové rameno, Liata konštrukcia
- Jedna ovládacia páka / rukoväť, Páka so symbolom teplej a studenej vody
- Spätný ventil (-y)
- Excentrické etážky, Tlmiče
- zabezpečené proti spätnému toku pri použití v domácnosti (podľa DIN EN 1717)



Technické údaje

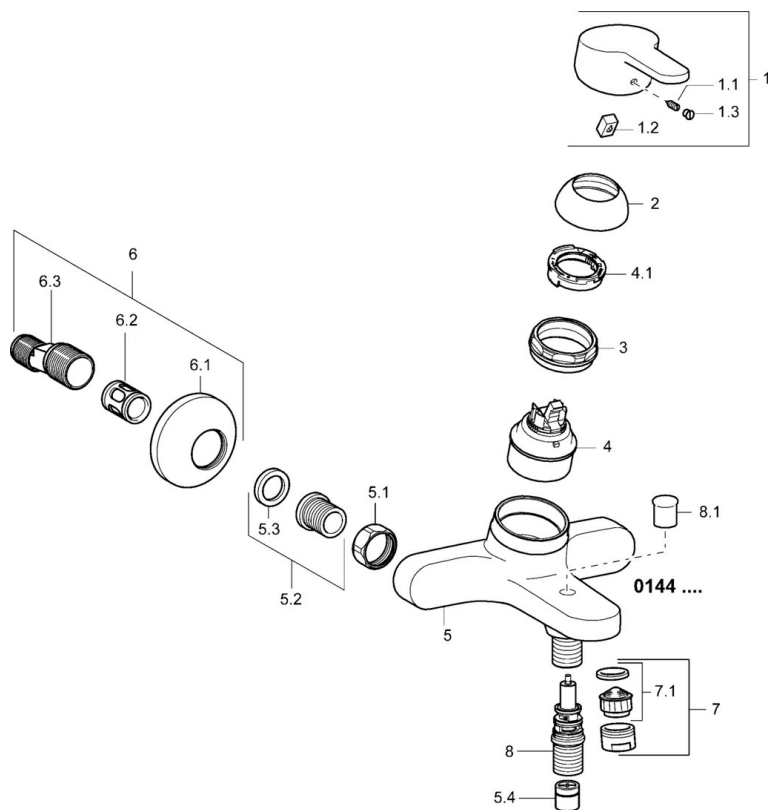
Technické vlastnosti

| | |
|-----------------------------|-------------------|
| Dodávka teplej vody | max. +80°C |
| Pracovný tlak | 0.5-10 bar |
| Spätná klapka (STN EN 1717) | EB |

Predpisy

| | |
|----------|---------------|
| Norma EN | EN 817 |
|----------|---------------|

Náhradné diely



SP01442173

| Název | Kód |
|---|----------|
| 1 Ovládací rukoväť, L=110 Ukončené | 01580076 |
| 1 Ovládací rukoväť, L=86 mm | 01580073 |
| 1.1 Skrutka, M5x8, SW2.5 | 59904755 |
| 1.2 Klzné puzdro | 59904778 |
| 1.3 Záslepka Sivá | 59912112 |
| 2 Krytka | 59913068 |
| 2 Krytka | 59906563 |
| 3 Skrutka, M50x1, SW45 | 59913069 |
| 4 Kartuš, 4.8 eco | 59904601 |
| 4.1 Hot water limiter | 59904759 |
| 5.1 Pripojovacie matice, G3/4, AF30 | 59902230 |
| 5.2 Pristúpenie | 59913400 |
| 5.3 Tesniaci krúžok, 23.9x15.2x2 | 59902689 |
| 5.4 Spätný ventil | 59905714 |
| 6 Excentrický, G3/4xG1/2 | 59904793 |
| 6.1 Kryt príruby | 59904796 |
| 6.2 Tlmič | 59904792 |
| 6.3 Excentrická spojka, G3/4xG1/2, DN15 | 59910254 |
| 7 Aerátor, M24x1 B | 59905872 |
| 7.1 Aerátor, M22/M24 | 59905873 |
| 8 Prepínač | 59912706 |
| 8.1 Krytka prepínača | 59912801 |
| N.I. Kľúč, SW45/SW50 | 59905190 |