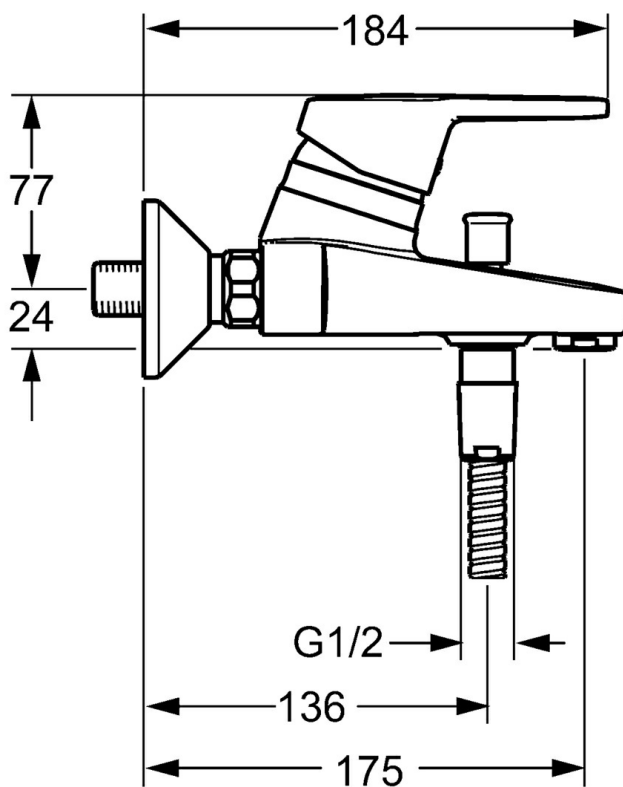
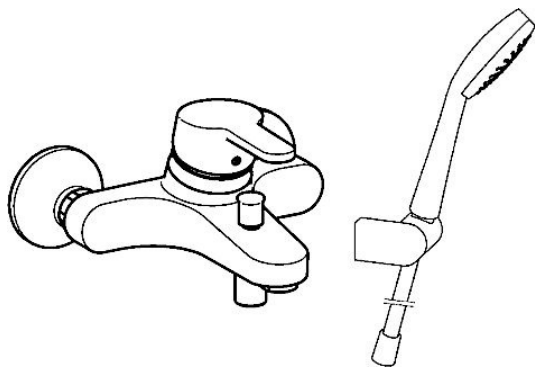


EAN: 4015474136335
static.hansa.com/0144217300003



- Vasca & doccia
- Monocomando
- Montaggio a parete
- Cromo
- Rompigetto Standard
- Leva con simbolo F+C, Leva/Manopola monocomando
- Deviatore pull, Riposizionamento automatico
- Doccetta a mano, Supporto doccetta, Flessibile doccia (1250 mm)
- Limitatore di temperatura, Limitatore di temperatura regolabile
- Filtro/i anti-impurità, Cartuccia a dischi ceramici ϕ 48mm (Eco), Valvola/e di non ritorno
- Raccordi a S eccentrici, Silenziatore
- Ottone DZR
- sicurezza incorporata anti-riflusso per uso domestico (ai sensi DIN EN 1717)
- 1 getto



Dati tecnici

Caratteristiche flusso

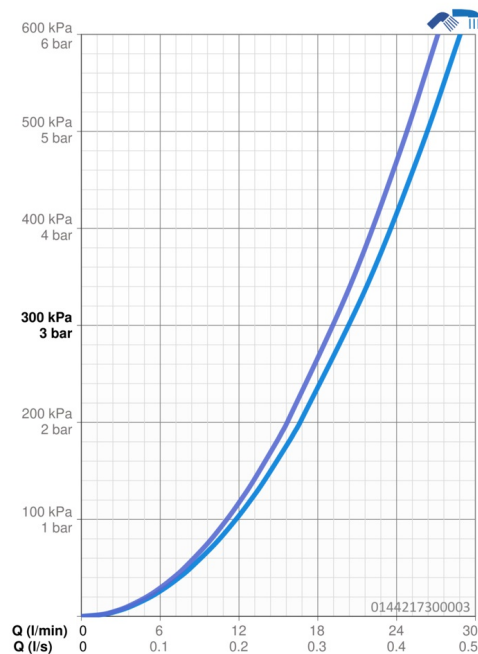
Portata 3 bar **20.4 / 19.2 l/min**

Caratteristiche tecniche

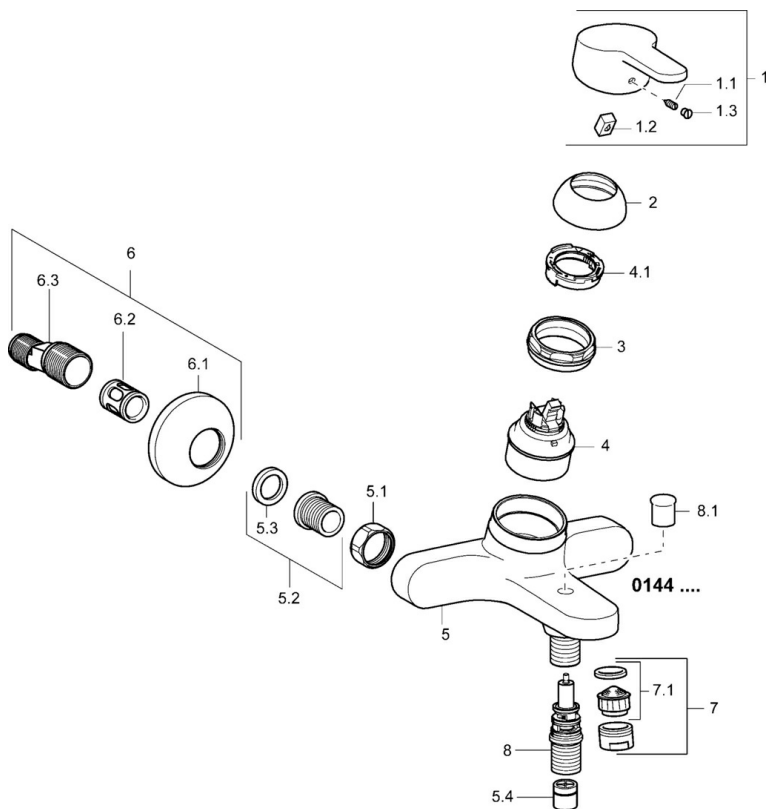
Misura DN (dimensione nominale) **DN15**
 Fornitura di acqua calda **max. +80°C**
 Pressione di esercizio **0.5-10 bar**
 Projection **175 mm**
 Backflow prevention (EN1717) **EB**

Norme

Standard EN **EN 817**
 Classe di rumorosità **I (ISO 3822)**



Parti di ricambio



SP01442173

	Nome	Codice
1	Leva, L=110 Cromo Fuori produzione	01580076
1	Leva, L=86 mm Cromo	01580073
1.1	Screw, M5x8, SW2.5	59904755
1.2	Adattatore	59904778
1.3	Tappo Grigio	59912112
2	Cappuccio Cromo	59913068
2	Cappuccio Cromo	59906563
3	Screw, M50x1, SW45	59913069
4	Cartuccia, 4.8 eco	59904601
4.1	Hot water limiter	59904759
5.1	Dado di collegamento, G3/4, AF30	59902230
5.2	Accessione	59913400
5.3	Anello di tenuta, 23.9x15.2x2	59902689
5.4	Valvola antiriflusso	59905714
6	Eccentrico, G3/4xG1/2 Cromo	59904793
6.1	Piastra Cromo	59904796
6.2	Silenziatore	59904792
6.3	Connettore eccentrico, G3/4xG1/2, DN15	59910254
7	Areatore, M24x1 B Cromo	59905872
7.1	Areatore, M22/M24	59905873
8	Deviatore	59912706
8.1	Bottone di deviatore Cromo	59912801
N.I.	Chiave, SW45/SW50	59905190