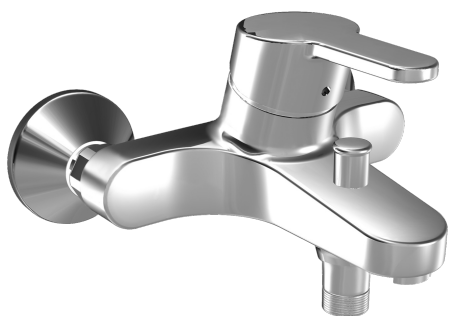
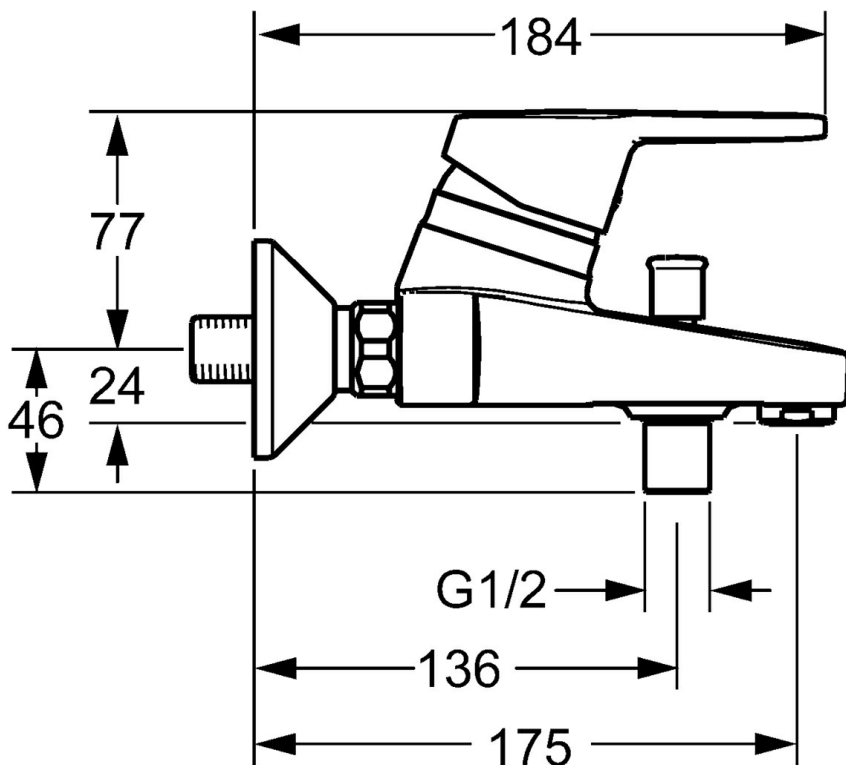
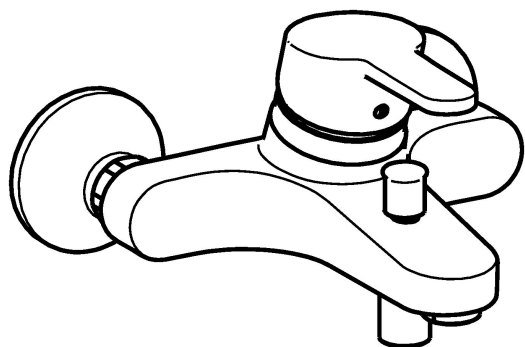


EAN: 4015474135383  
[static.hansa.com/01442173](http://static.hansa.com/01442173)



- Baignoire et douche
- Monocommande
- Montage mural
- Chrome
- CASCADE®
- Levier avec symbole C+F, Levier monocommande
- Inverseur à tirer, Réinitialisation automatique
- Limiteur de température et de débit, Limiteur de température ajustable
- Valve(s) anti-retour, Eco cartouche céramique de  $\varnothing$  48 mm pour contrôle de température et de débit
- Raccords excentriques, Silencieux
- Corps en laiton DZR
- Système anti-refoulement intégré pour une utilisation domestique (conforme à la norme DIN EN 1717)



## Caractéristiques techniques

### Caractéristiques de débit

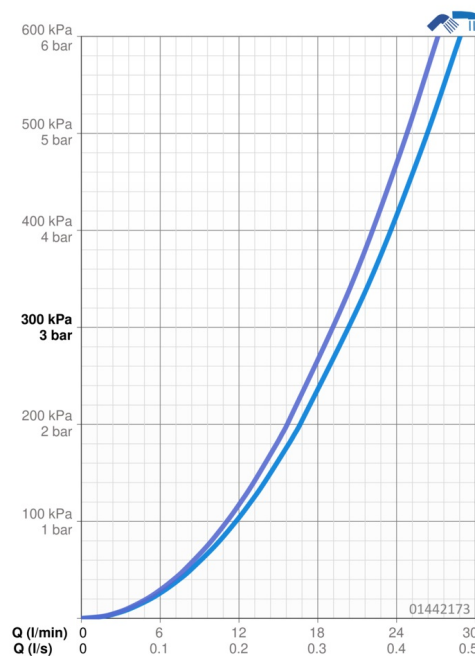
Débit à 3 bar **20.4 / 19.2 l/min**

### Caractéristiques techniques

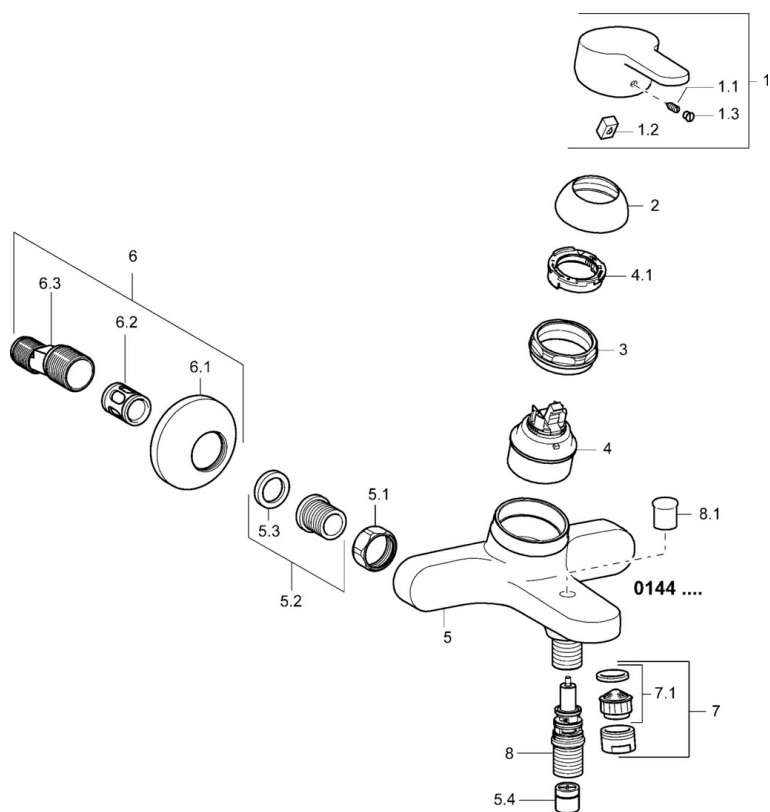
Taille DN (diamètre nominal) **DN15**  
 Alimentation en eau chaude **max. +80°C**  
 Pression de service **0.5-10 bar**  
 Saillie **175 mm**  
 Dispositif de protection (EN1717) **EB**

### Règlementations

Norme EN **EN 817**  
 Classe acoustique **I (ISO 3822)**



## Pièces de rechange



### SP01442173

	Nom	Code
1	Levier, L=110 Arrêté	01580076
1	Levier, L=86 mm	01580073
1.1	Vis, M5x8, SW2.5	59904755
1.2	Kit de joints pour bec	59904778
1.3	Capuchon Gris	59912112
2	Chape	59913068
2	Chape	59906563
3	Vis, M50x1, SW45	59913069
4	Cartouche, 4.8 eco	59904601
4.1	Hot water limiter	59904759
5.1	Écrou de connexion, G3/4, AF30	59902230
5.2	Connecteur	59913400
5.3	Joint, 23.9x15.2x2	59902689
5.4	Clapet anti-retour	59905714
6	Excentrique, G3/4xG1/2	59904793
6.1	Rosaces	59904796
6.2	Silencieux	59904792
6.3	Connecteur excentrique, G3/4xG1/2, DN15	59910254
7	Aérateur, M24x1 B	59905872
7.1	Aérateur, M22/M24	59905873
8	Inverseur	59912706
8.1	Bouton inverseur	59912801
N.I.	Clef, SW45/SW50	59905190