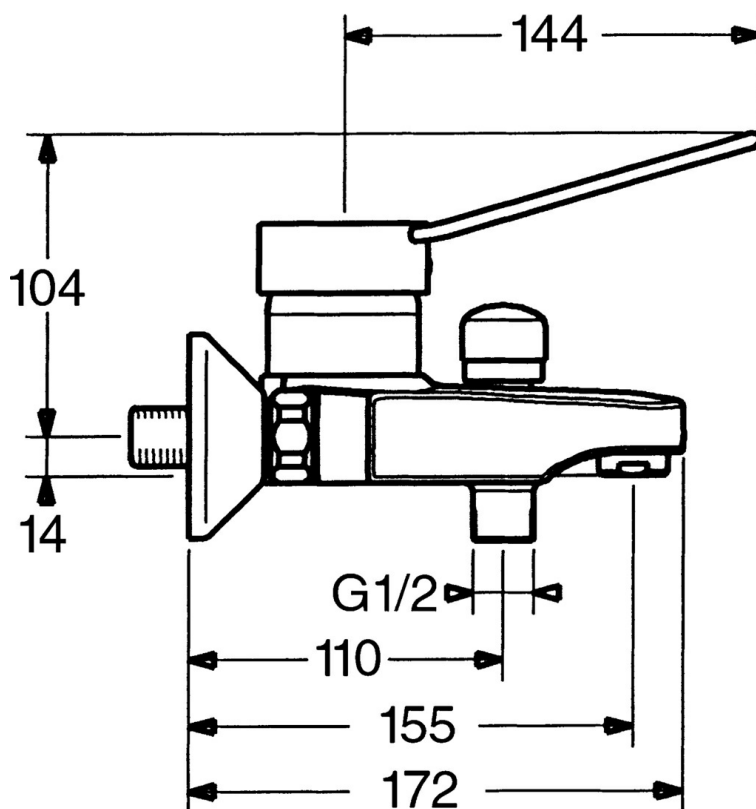


EAN: 4015474023765
static.hansa.com/01442106



- Sprcha a vaňa
- Zdravotná starostlivosť a opatrovatelstvo
- Jednopaková
- Nástenná montáž
- Chróm
- Pevné výtokové rameno, Liata konštrukcia
- Jedna ovládacia páka / rukoväť, Páka so symbolom teplej a studenej vody
- Spätný ventil (-y)
- Excentrické etážky, Tlmiče
- zabezpečené proti spätnému toku pri použití v domácnosti (podľa DIN EN 1717)



Technické údaje

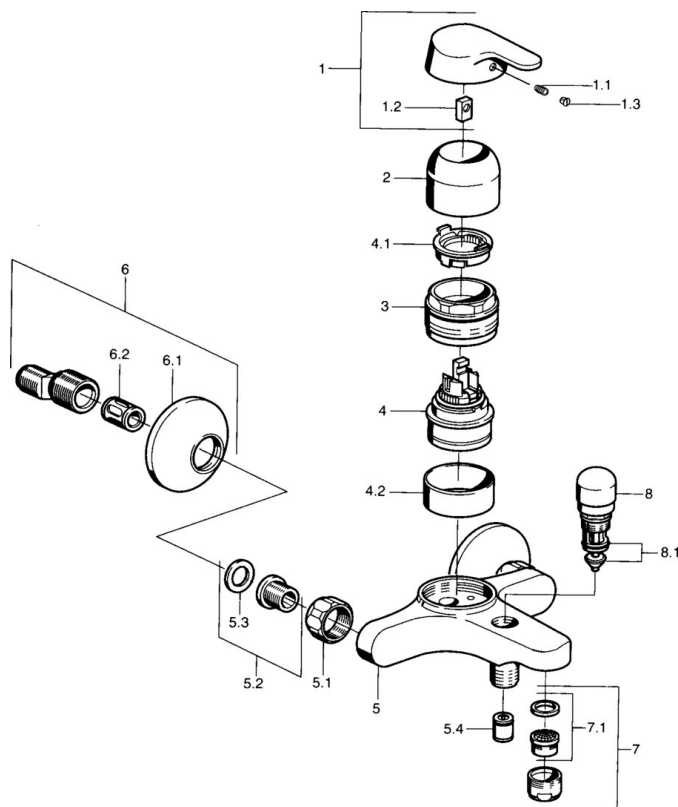
Technické vlastnosti

Dodávka teplej vody	max. +80°C
Pracovný tlak	0.5-10 bar
Spätná klapka (STN EN 1717)	EB

Predpisy

Norma EN	EN 817
----------	---------------

Náhradné diely



SP01442101

	Názov	Kód
1	Ovládacia rukoväť Ukončené	599015801
1.1	Skrutka, M5x8, SW2.5	59904755
1.2	Klzné puzdro	59904778
1.3	Plug, hot/cold	59906705
2	Krytka	59911160
3	Prítlačná matica, M52x1, AF45	59911161
3.1	O-kružok, d 39x2.5 Ukončené	59911162
4	Kartuš, 4.8 eco	59904601
4.1	Hot water limiter	59904759
4.2	Spacer sleeve Ukončené	59905871
5.1	Pripojovacie matice, G3/4, AF30	59902230
5.2	Seat, G1/2, L, WAF10	59904618
5.3	Tesniaci krúžok, 23.9x15.2x2	59902689
5.4	Spätný ventil	59905714
6	Excentrický, G3/4xG1/2	59904793
6.1	Kryt príruby	59904796
6.2	TLmič	59904792
7	Aerator, M24x1 B	59905872
7.1	Aerator, M22/M24	59905873
8	Prepínač	59910803
8.1	Tesnenie sada	59904791