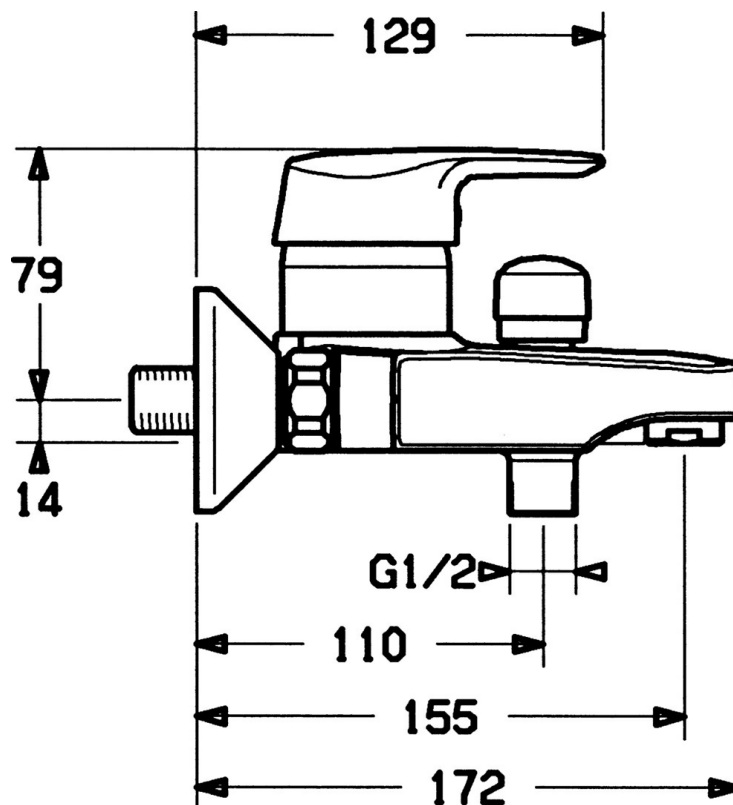


EAN: 4015474662827
static.hansa.com/01442101



- Baignoire et douche
- Monocommande
- Montage mural
- Chrome
- Levier monocommande, Levier avec symbole C+F
- Valve(s) anti-retour
- Silencieux
- Système anti-refoulement intégré pour une utilisation domestique (conforme à la norme DIN EN 1717)



Caractéristiques techniques

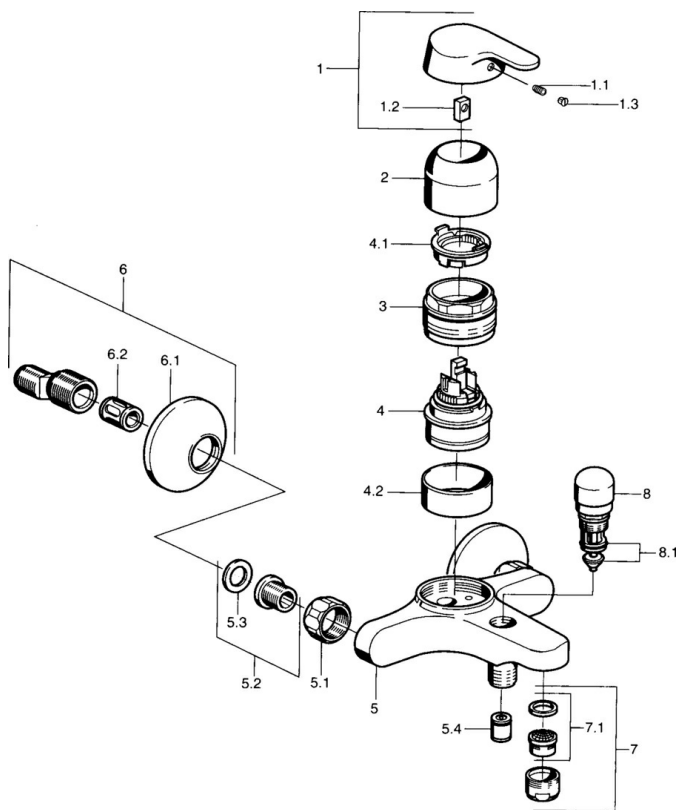
Caractéristiques techniques

Alimentation en eau chaude	max. +80°C
Pression de service	0.5-10 bar
Dispositif de protection (EN1717)	EB

Règlementations

Norme EN	EN 817
----------	--------

Pièces de rechange



SP01442101

	Nom	Code
1	Levier Arrêté	599015801
1.1	Vis, M5x8, SW2.5	59904755
1.2	Kit de joints pour bec	59904778
1.3	Bouchon cache trou, hot/cold	59906705
2	Chape	59911160
3	Écrou de maintien, M52x1, AF45	59911161
3.1	Joint, d 39x2.5 Arrêté	59911162
4	Cartouche, 4.8 eco	59904601
4.1	Hot water limiter	59904759
4.2	Douille entretoise Arrêté	59905871
5.1	Écrou de connexion, G3/4, AF30	59902230
5.2	Siège, G1/2, L, WAF10	59904618
5.3	Joint, 23.9x15.2x2	59902689
5.4	Clapet anti-retour	59905714
6	Excentrique, G3/4xG1/2	59904793
6.1	Rosaces	59904796
6.2	Silencieux	59904792
7	Aérateur, M24x1 B	59905872
7.1	Aérateur, M22/M24	59905873
8	Inverseur	59910803
8.1	Set de fixation pour bec	59904791