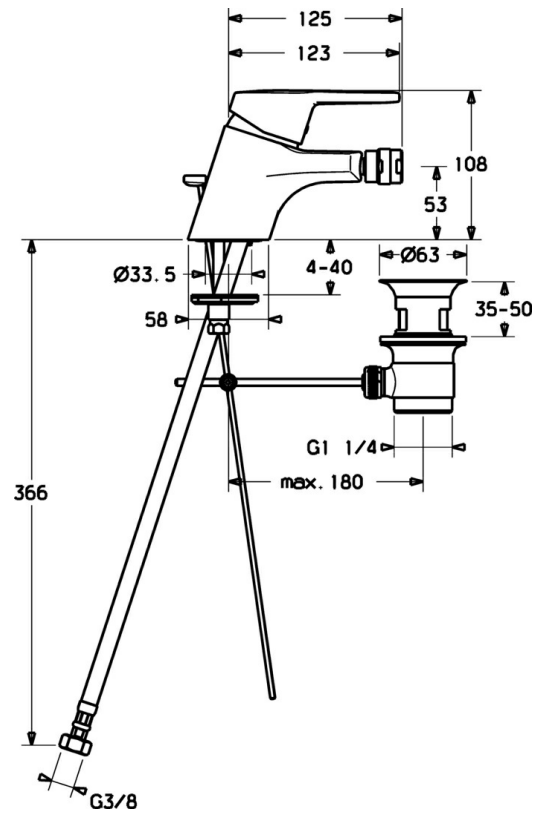


EAN: 4015474135314  
[static.hansa.com/01433273](https://static.hansa.com/01433273)



- Bidet
- Einhebelmischer
- Standmontage
- Chrom
- PCA® konstante Durchflussleistung unabhängig vom Fließdruck, Kugelgelenk
- Hebel mit W+K-Kennzeichnung, Einhandbedienhebel/Griff
- Ablaufgarnitur mit Zugstange
- Temperaturbegrenzer, Heißwassersperre einstellbar (im Lieferumfang enthalten)
- HANSAECO ø 4.8 Steuerpatrone mit keramischen Dichtscheiben zur Wassermengen- und Temperatureinstellung. Wasserbremse bei ca. 60% Wassermenge
- Anschluss über flexible Druckschläuche
- Armaturenkörper aus entzinkungsbeständigem Messing (DZR)



## Technische Daten

### Durchflusseigenschaften

Spar-Durchfluss bei 3 bar	4.2 l/min
Durchfluss bei 3 bar (mit Durchflussregler)	7.8 l/min

### Technische Eigenschaften

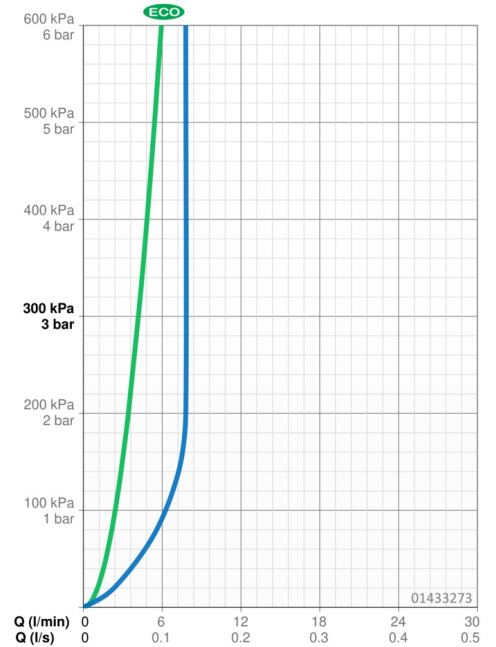
DN-Größe (Nennmaß)	DN15
Warmwasserversorgung	max. +70°C
Arbeitsdruck	0.5-10 bar
Anschlussgröße	G3/8
Ausladung	125 mm
Werkstoff	Messing

### Vorschriften

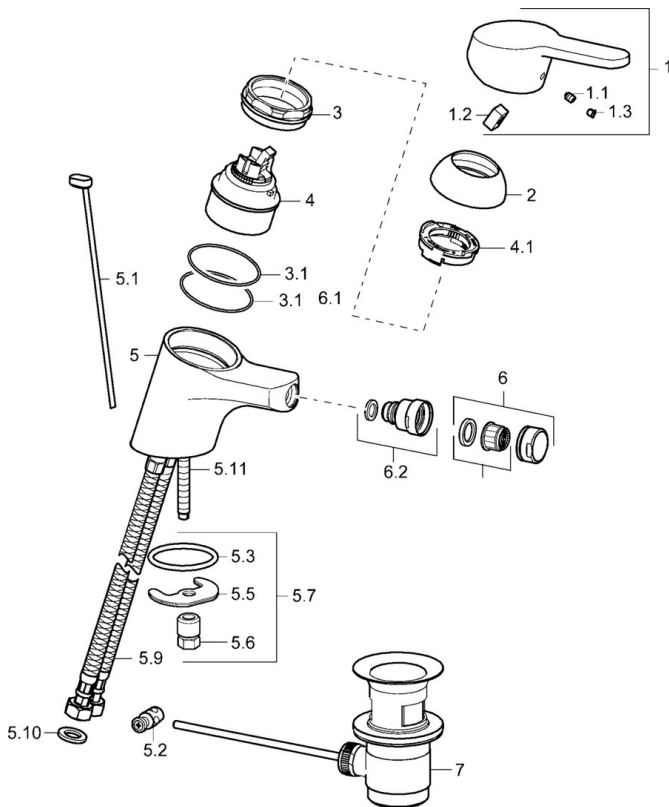
EN Standard	EN 817
Geräuschklasse	I (ISO 3822)

### Zulassungen und Deklarationen

ABP	P-IX 28417/IA
-----	---------------



## Ersatzteile



### SP01433273

	Name	Art.-Nr.
1	Hebel, L=86 mm	01580073
1.1	Schraube, M5x8, SW2.5	59904755
1.2	Kunststoffadapter	59904778
1.3	Dekorkappe Grau	59912112
2	Abdeckkappe	59913068
3	Schraube, M50x1, SW45	59913069
3.1	O-Ring, d 48x2	59913072
4	Kartusche, 4,8 eco	59904601
4.1	Warmwasser Begrenzer	59904759
5.1	Zugstange mit Knopf	59913067
5.2	Gelenkstück	59904624
5.3	O-Ring, 42x3.5	59904764
5.5	Befestigungsplatte	59904765
5.6	Schraube, M8x1, SW13	59904766
5.7	Befestigungssatz	59910749
5.9	Anschlußschlauch	59913071
5.10	Dichtung, 9.5x14.4x2	59912551
5.11	Befestigungsschraube, M8x1, L=140	59912474
6	Luftsprudler, M24x1 STD HC A	59902366
6.1	Luftsprudler, M22/24 A	59902081
6.2	Strahlregler mit Kugelgelenk für Bidetarmatur	59910952
7	Ablaufgarnitur	59904620
N.I.	Schlüssel, SW45/SW50	59905190
N.I.	Luftsprudler, M24x1 (2011-)	59913739