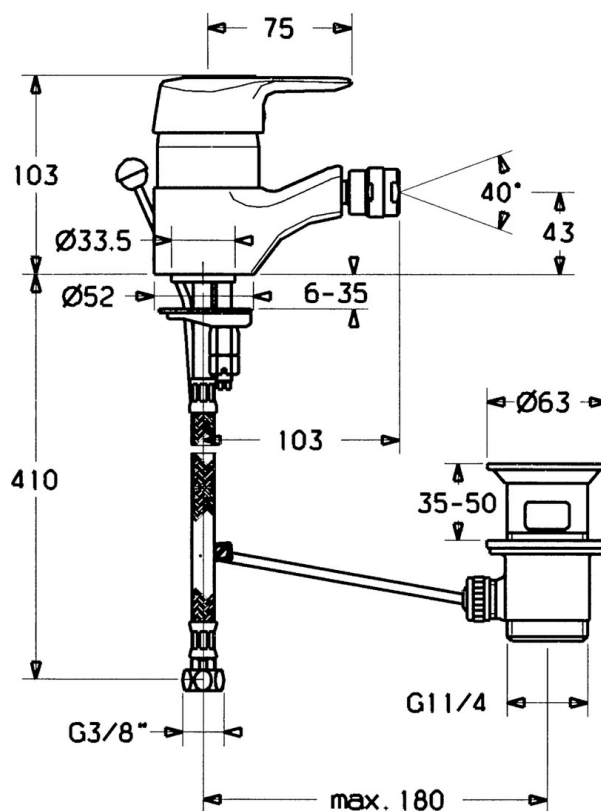


EAN: 4015474680982
static.hansa.com/01433201



- Bidet
- Monocommande
- Montage sur plaque
- Chrome
- Levier monocommande, Levier avec symbole C+F



Caractéristiques techniques

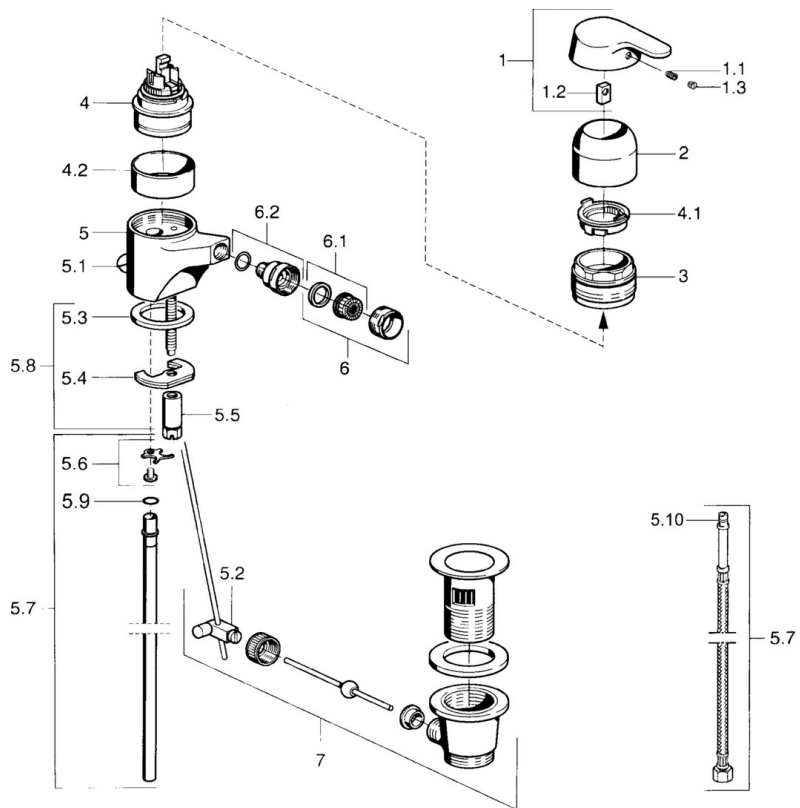
Caractéristiques techniques

Alimentation en eau chaude	max. +80°C
Pression de service	0.5-10 bar
Matériau	brass

Règlementations

Norme EN	EN 817
----------	--------

Pièces de rechange



SP01433201

	Nom	Code
1	Levier Arrêté	599015801
1.1	Vis, M5x8, SW2.5	59904755
1.2	Kit de joints pour bec	59904778
1.3	Bouchon cache trou, hot/cold	59906705
2	Chape	59911160
3	Écrou de maintien, M52x1, AF45	59911161
3.1	Joint, d 39x2.5 Arrêté	59911162
4	Cartouche, 4,8 eco	59904601
4.1	Hot water limiter	59904759
4.2	Douille entretoise Arrêté	59905871
5.2	Joint	59904624
5.3	Joint, 37x48x3.5	59911422
5.4	Fixing plate	59904765
5.5	Vis, M8x1, SW13	59904766
5.6	Attachment clamp Arrêté	59911416
5.7	Flexible d'alimentation, L=370, G3/8 Arrêté	59911626
5.7	Tuyau, d 10 mm, L=413	59911423
5.8	Ensemble de fixation	59910749
6	Aérateur, M24x1 STD HC A	59902366
6.1	Aérateur, M22/24 A	59902081
6.2	Joint boule pour mitigeur bidet	59910952
7	Vidage	59904620