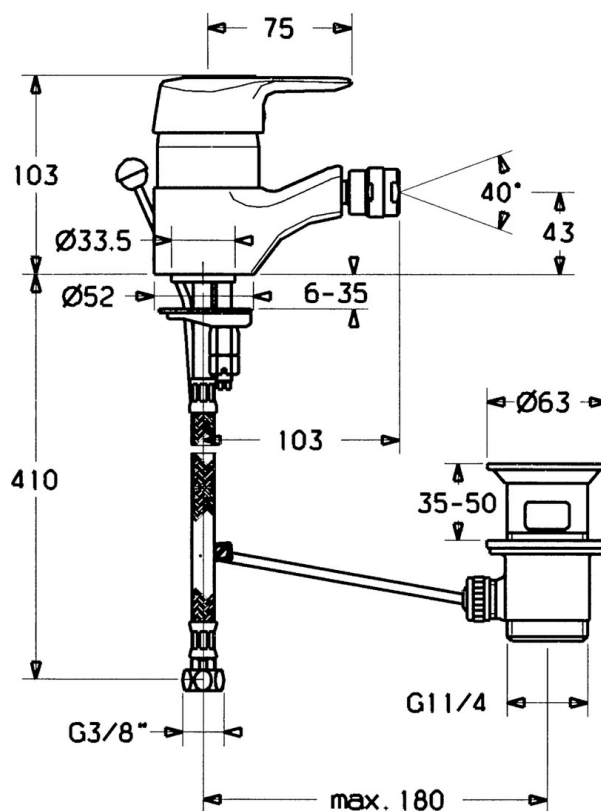


EAN: 4015474680982
static.hansa.com/01433201



- Bidet
- Jednopáková
- Stojánková
- Chrom
- Jedna ovládací páka / rukojeť, Páka se symboly teplé a studené vody



Technické údaje

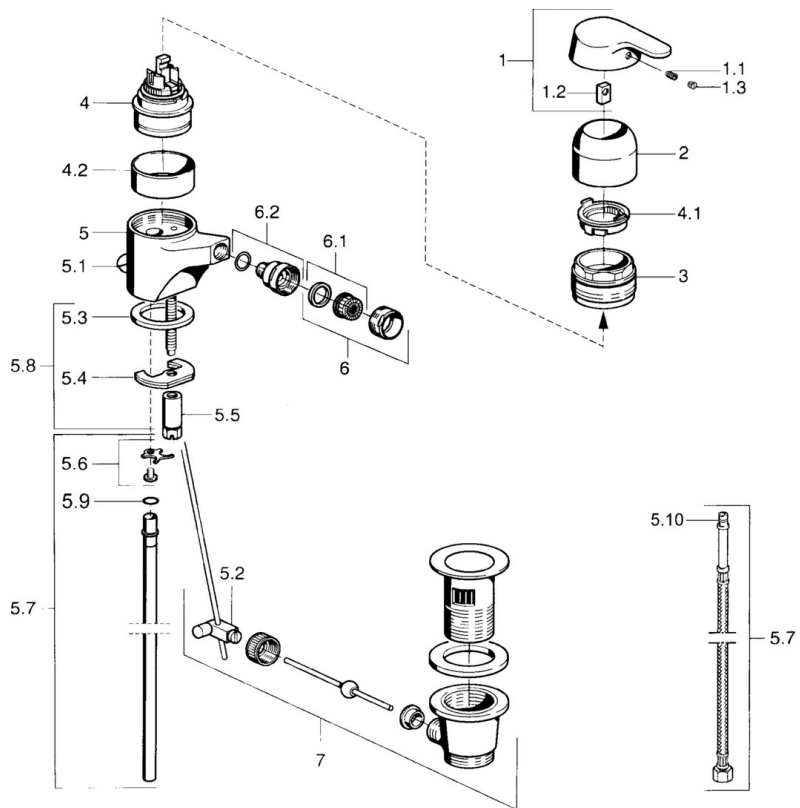
Technické vlastnosti

| | |
|------------------|------------|
| Zdroj teplé vody | max. +80°C |
| Pracovní tlak | 0.5-10 bar |
| Materiál | Mosaz |

Předpisy

| | |
|----------|--------|
| Norma EN | EN 817 |
|----------|--------|

Náhradní díly



SP01433201

| | Název | Kód |
|-----|--|-----------|
| 1 | Páka Ukončeno | 599015801 |
| 1.1 | Šroub, M5x8, SW2.5 | 59904755 |
| 1.2 | Kluzné pouzdro (osazené) | 59904778 |
| 1.3 | Plug, hot/cold | 59906705 |
| 2 | Krytka | 59911160 |
| 3 | Upevňovací matice, M52x1, AF45 | 59911161 |
| 3.1 | O-kroužek, d 39x2.5 Ukončeno | 59911162 |
| 4 | Kartuše, 4.8 eco | 59904601 |
| 4.1 | Hot water limiter | 59904759 |
| 4.2 | Distanční pouzdro Ukončeno | 59905871 |
| 5.2 | Spojovací díl táhel | 59904624 |
| 5.3 | Těsnění, 37x48x3.5 | 59911422 |
| 5.4 | Upevňovací deska | 59904765 |
| 5.5 | Šroub, M8x1, SW13 | 59904766 |
| 5.6 | Attachment clamp Ukončeno | 59911416 |
| 5.7 | Flexibilní hadička, L=370, G3/8 Ukončeno | 59911626 |
| 5.7 | Roura, d 10 mm, L=413 | 59911423 |
| 5.8 | Upevňovací set | 59910749 |
| 6 | Aerator, M24x1 STD HC A | 59902366 |
| 6.1 | Aerator, M22/24 A | 59902081 |
| 6.2 | Kulový kloub | 59910952 |
| 7 | Vypouštěcí ventil | 59904620 |