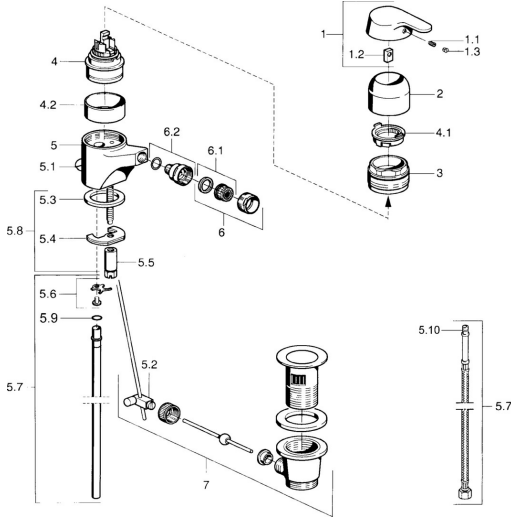


EAN: 4015474662841
static.hansa.com/01433101



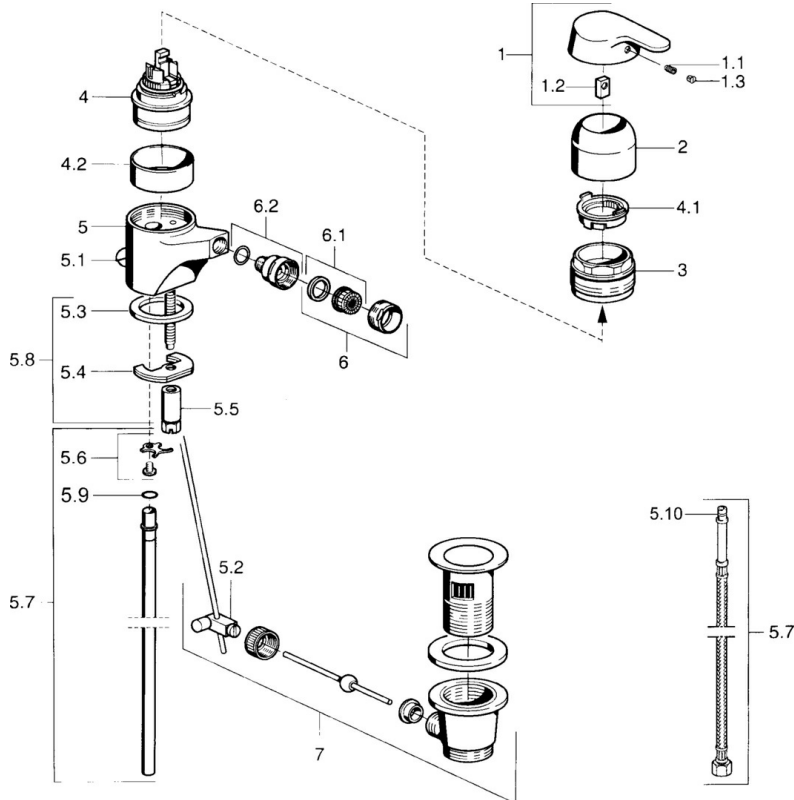
- Bidet
- Einhebelmischer
- Standmontage
- Chrom

Technische Daten

Technische Eigenschaften

Warmwasserversorgung	max. +80° C
Arbeitsdruck	0.5-10 bar
Werkstoff	Messing

Ersatzteile



SP01433201

	Name	Art.-Nr.
1	Hebel Ausgelaufen	599015801
1.1	Schraube, M5x8, SW2.5	59904755
1.2	Kunststoffadapter	59904778
1.3	Blindstopfen, hot/cold	59906705
2	Abdeckkappe	59911160
3	Gegenmutter, M52x1, AF45	59911161
3.1	O-Ring, d 39x2.5 Ausgelaufen	59911162
4	Kartusche, 4.8 eco	59904601
4.1	Warmwasser Begrenzer	59904759
4.2	Distanzhülse Ausgelaufen	59905871
5.2	Gelenkstück	59904624
5.3	Dichtung, 37x48x3.5	59911422
5.4	Befestigungsplatte	59904765
5.5	Schraube, M8x1, SW13	59904766
5.6	Befestigungsklammer Ausgelaufen	59911416
5.7	Anschlußschlauch, L=370, G3/8 Ausgelaufen	59911626
5.7	Rohr, d 10 mm, L=413	59911423
5.8	Befestigungssatz	59910749
6	Luftsprudler, M24x1 STD HC A	59902366
6.1	Luftsprudler, M22/24 A	59902081
6.2	Strahlregler mit Kugelgelenk für Bidetarmatur	59910952
7	Ablaufgarnitur	59904620