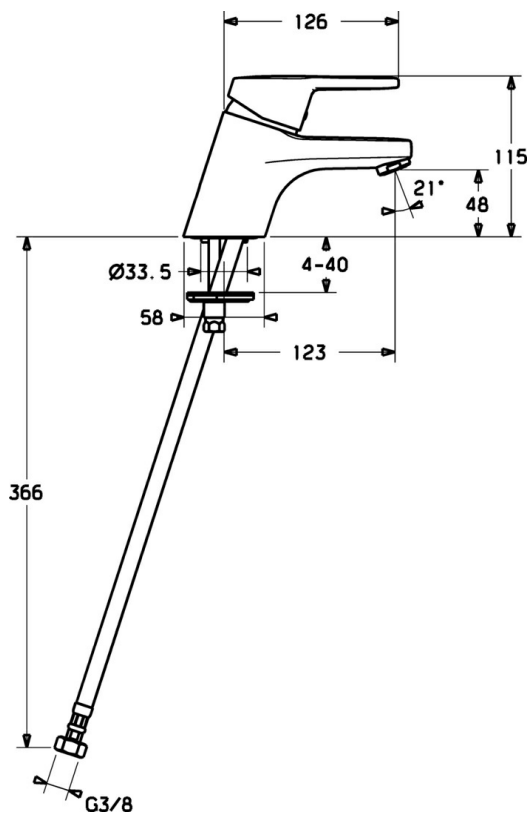
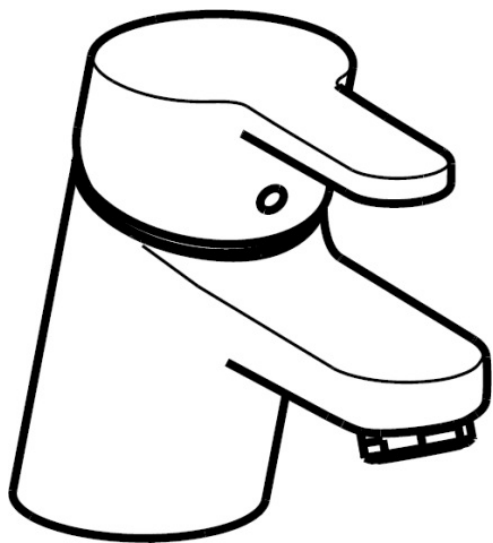


EAN: 4015474138179  
[static.hansa.com/01422273](http://static.hansa.com/01422273)



- Lavabo
- Monocomando
- Montaggio d'appoggio
- Cromo
- Bocca fissa
- PCA® portata costante indipendentemente dalle variazioni di pressione
- Leva con simbolo F+C, Leva/Manopola monocomando
- Limitatore di temperatura, Limitatore di temperatura regolabile
- Cartuccia a dischi ceramici  $\varnothing$  48mm (Eco)
- Collegamento con flessibili
- Ottone DZR, Sistema di installazione rapida
- Senza piletta di scarico, Senza foro per saltarello



## Dati tecnici

### Caratteristiche flusso

Eco-flusso di portata a 3 bar	<b>4.2 l/min</b>
Portata 3 bar (con limitatore di flusso)	<b>7.8 l/min</b>

### Caratteristiche tecniche

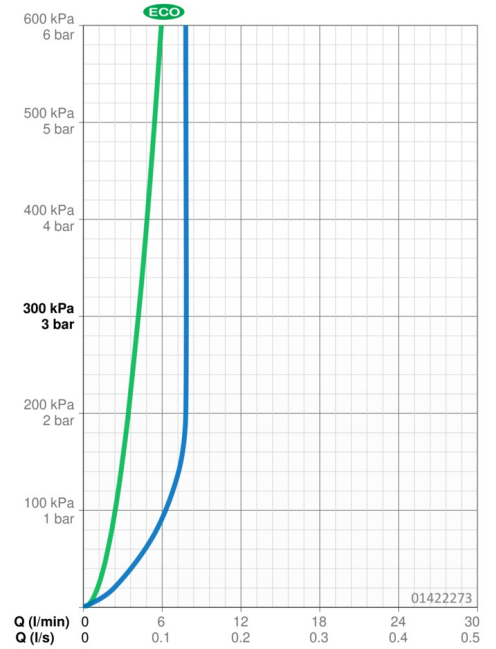
Misura DN (dimensione nominale)	<b>DN15</b>
Fornitura di acqua calda	<b>max. +70°C</b>
Pressione di esercizio	<b>0.5-10 bar</b>
Misura della connessione	<b>G3/8</b>
Projection	<b>123 mm</b>
Backflow prevention (EN1717)	<b>AA</b>
Materiale	<b>Ottone</b>

### Norme

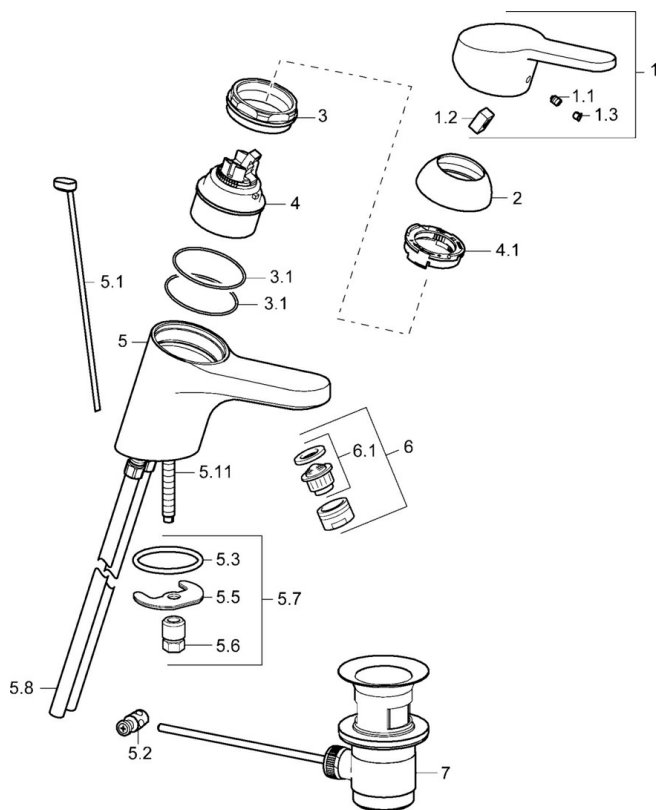
Standard EN	<b>EN 817</b>
Classe di rumorosità	<b>I (ISO 3822)</b>

### Certificati/Dichiarazioni

ABP	<b>P-IX 28417/IA</b>
-----	----------------------



## Parti di ricambio



### SP01402173

	Nome	Codice
1	Leva, L=110 Cromo Fuori produzione	01580076
1	Leva, L=86 mm Cromo	01580073
1.1	Screw, M5x8, SW2.5	59904755
1.2	Adattatore	59904778
1.3	Tappo Grigio	59912112
2	Cappuccio Cromo	59913068
3	Screw, M50x1, SW45	59913069
3.1	O-ring, d 48x2	59913072
4	Cartuccia, 4.8 eco	59904601
4	Cartuccia, 4.8 Eco-Top	59911431
4.1	Hot water limiter	59904759
5.1	Asta saltarello Cromo	59913067
5.2	Snodo	59904624
5.3	O-ring, 42x3.5	59904764
5.5	Fixing plate	59904765
5.6	Screw, M8x1, SW13	59904766
5.7	Set di fissaggio	59910749
5.8	Pipe	59913070
5.11	Viti di fissaggio, M8x1, L=140	59912474
6	Aeratore, M24x1 STD HC A Cromo	59902366
6	Aeratore, M24x1 (2011-)	59913739
6.1	Aeratore, M22/24 A	59902081
7	Scarico a saltarello Cromo	59904620
N.I.	Rondella con portacatenella	59902219
N.I.	Cannette flessibili	59913071
N.I.	Chiave, SW45/SW50	59905190