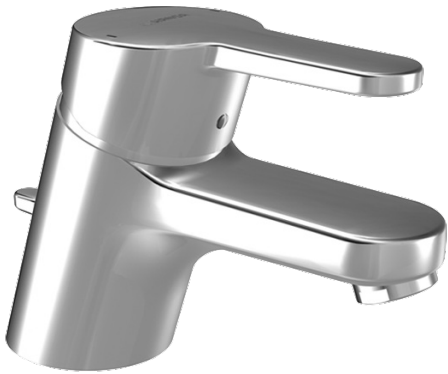
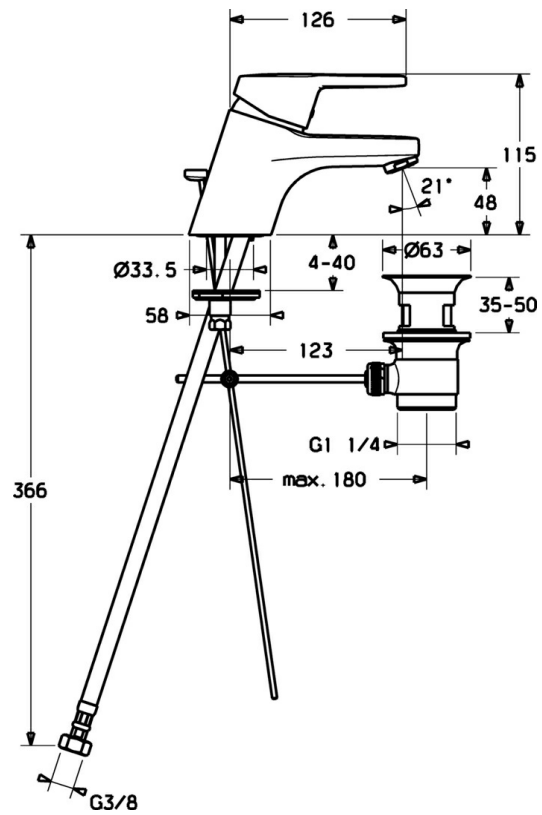
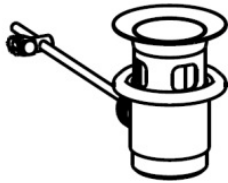
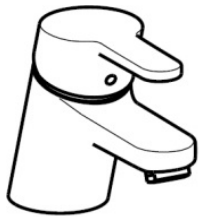


EAN: 4015474135246  
[static.hansa.com/0140227300006](http://static.hansa.com/0140227300006)



- Lavabo
- Monocommande, Cold Start
- Montage sur plaque
- Chrome
- Bec fixe
- PCA - Mousseur à débit constant indépendamment de la pression
- Levier avec symbole C+F, Levier monocommande
- Vidage avec tirette
- Limiteur de température et de débit, Variante pour réaliser des économies d'eau (Cold Start) - ouverture eau froide en position médiane
- Valve mélangeuse pour contrôle manuel de la température
- Raccordement par flexibles
- Corps en laiton DZR, Kit de fixation express



## Caractéristiques techniques

### Caractéristiques de débit

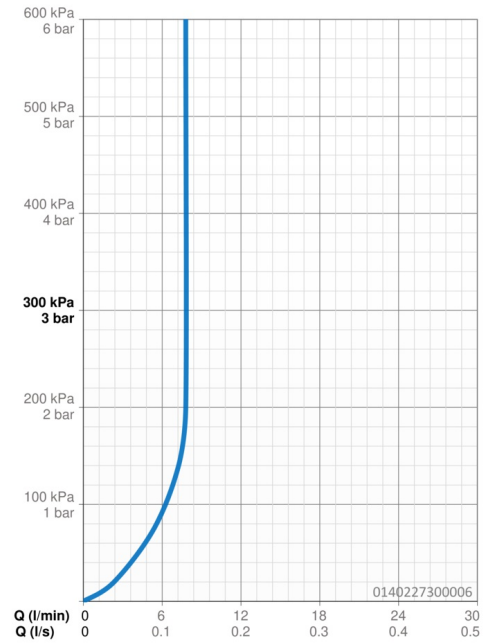
Débit à 3 bar (avec limiteur de débit) **7.8 l/min**

### Caractéristiques techniques

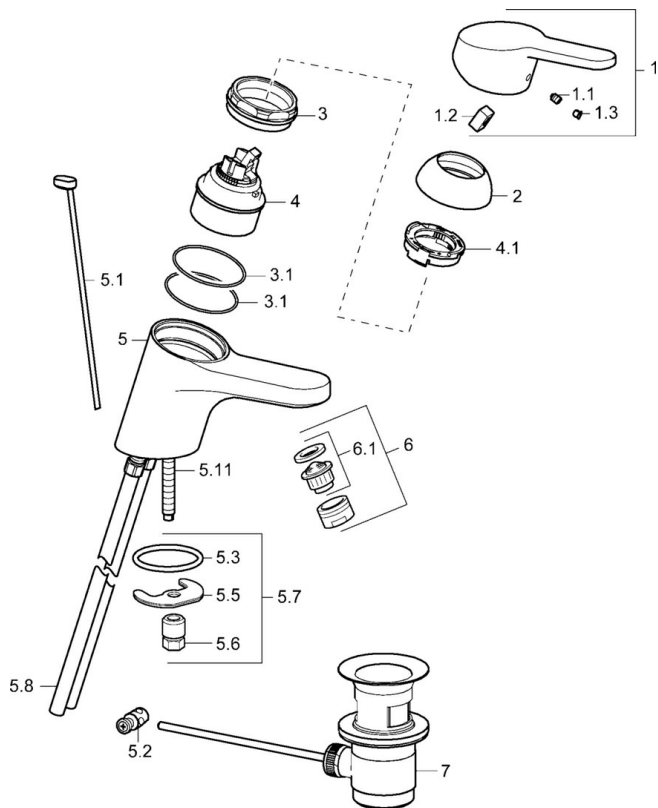
Taille DN (diamètre nominal) **DN15**  
Alimentation en eau chaude **max. +70°C**  
Pression de service **0.5-10 bar**  
Taille de raccord **G3/8**  
Saillie **123 mm**  
Matériau **brass**

### Règlementations

Norme EN **EN 817**



## Pièces de rechange



### SP01402173

	Nom	Code
1	Levier, L=110 Arrêté	01580076
1	Levier, L=86 mm	01580073
1.1	Vis, M5x8, SW2.5	59904755
1.2	Kit de joints pour bec	59904778
1.3	Capuchon Gris	59912112
2	Chape	59913068
3	Vis, M50x1, SW45	59913069
3.1	Joint, d 48x2	59913072
4	Cartouche, 4,8 eco	59904601
4	Cartouche, 4,8 Eco-Top	59911431
4.1	Hot water limiter	59904759
5.1	Tirette de vidage	59913067
5.2	Joint	59904624
5.3	Joint, 42x3.5	59904764
5.5	Fixing plate	59904765
5.6	Vis, M8x1, SW13	59904766
5.7	Ensemble de fixation	59910749
5.8	Tuyau	59913070
5.11	Vis, M8x1, L=140	59912474
6	Aérateur, M24x1 STD HC A	59902366
6	Aérateur, M24x1 (2011-)	59913739
6.1	Aérateur, M22/24 A	59902081
7	Vidage	59904620
N.I.	Bague avec graine d'attache	59902219
N.I.	Flexible d'alimentation	59913071
N.I.	Clef, SW45/SW50	59905190