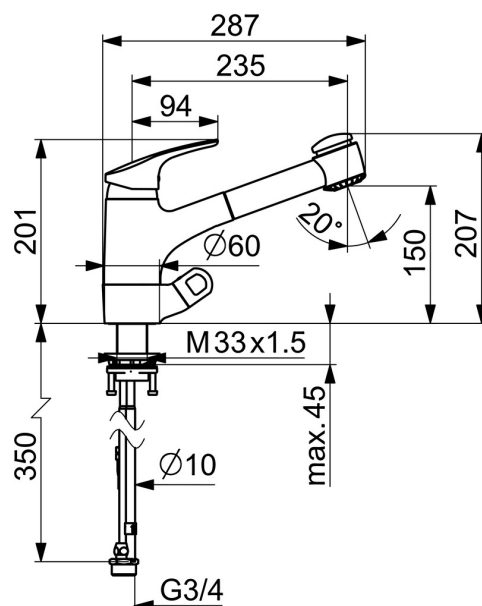
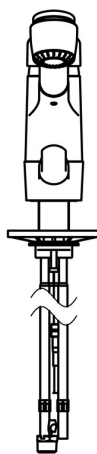
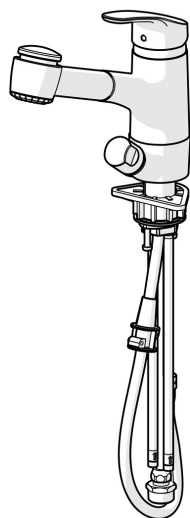


EAN: 4015474276666
static.hansa.com/01392183



- Cuisine
- Monocommande, Dishwasher valve
- Montage sur plaque
- Chrome
- Modèle avec bec extractible, Bec pivotant
- CASCADE®
- Equipé d'une valve lave-vaisselle mécanique
- Levier avec symbole C+F, Levier monocommande
- Flexible de douche (1400 mm)
- Limiteur de température et de débit, Limiteur de température ajustable
- Cartouche céramique de \varnothing 48 mm pour contrôle de température et de débit, Valve(s) anti-retour
- Raccordement par tubulures cuivre
- Le laiton en contact avec l'eau potable comporte une teneur en plomb <0,3%, Corps en laiton DZR, Voies d'eau sans revêtement de nickel
- Système anti-refoulement intégré pour une utilisation domestique (conforme à la norme DIN EN 1717)
- 2 jets



Caractéristiques techniques

Caractéristiques de débit

| | |
|-------------------|-------------------|
| Eco-débit à 3 bar | 6.0 l/min |
| Débit à 3 bar | 12.0 l/min |

Caractéristiques techniques

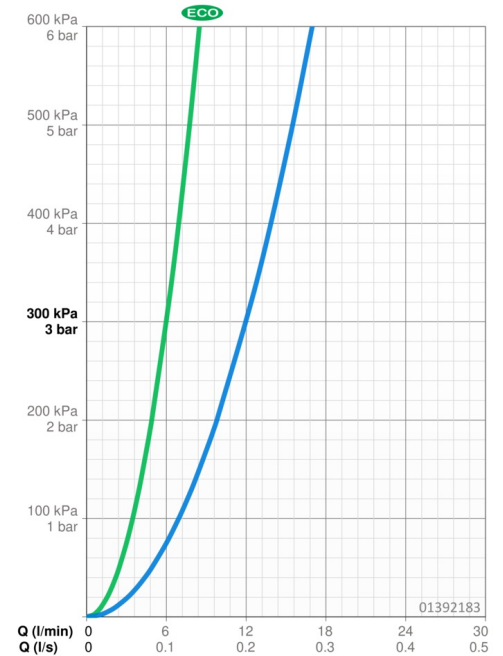
| | |
|-----------------------------------|-------------------|
| Taille DN (diamètre nominal) | DN15 |
| Alimentation en eau chaude | max. +80°C |
| Pression de service | 0.5-10 bar |
| Saillie | 235 mm |
| Dispositif de protection (EN1717) | EB |
| Matériau | brass |

Règlementations

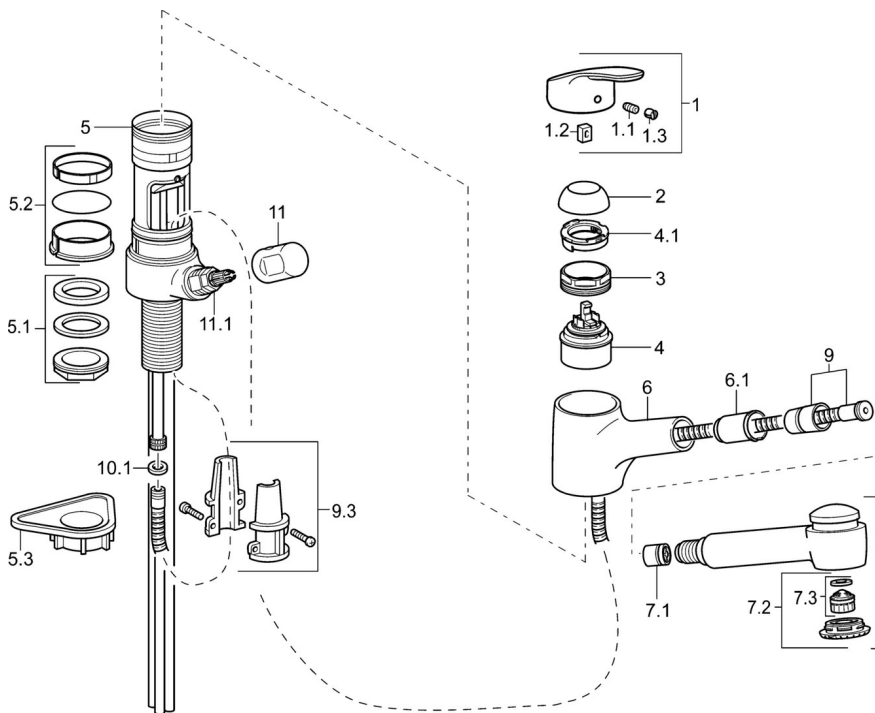
| | |
|-------------------|---------------------|
| Norme EN | EN 817 |
| Classe acoustique | I (ISO 3822) |

Certificats et normes

| | |
|---------------------------|------------------------|
| ABP | PA-IX 29663/IBO |
| Déclaration de conformité | DoC |



Pièces de rechange



SP01392183

| | Nom | Code |
|------|--|----------|
| 1 | Levier, L=93 mm | 01880083 |
| 1.1 | Vis, M5x8, SW2.5 | 59904755 |
| 1.2 | Kit de joints pour bec | 59904778 |
| 1.3 | Capuchon Gris | 59912112 |
| 2 | Chape | 59912647 |
| 3 | Vis Loop, M50x1, SW45 | 59904775 |
| 4 | Cartouche, 4,8 eco | 59904601 |
| 4.1 | Hot water limiter | 59904759 |
| 5.1 | Ensemble de fixation, M33x1.5 | 59912717 |
| 5.2 | Set de fixation pour bec | 59912646 |
| 5.3 | Plaque de fixation | 59910008 |
| 6 | Bec Arrêté | 59912721 |
| 6.1 | Passage tablette | 59912724 |
| 7 | Bec extractible | 59912722 |
| 7.1 | Clapet anti-retour | 59905714 |
| 7.2 | Tête de douche | 59913878 |
| 7.3 | Aérateur, M22/M24 B | 59905901 |
| 9 | Tuyau, L=1400 | 59912720 |
| 9.2 | L'anneau d'étanchéité, d 21x12x2 | 59912304 |
| 9.3 | Retainer | 59906600 |
| 10.1 | Joint, 9.5x14.4x2 | 59912551 |
| 10.2 | Tuyau de raccordement, M10x1, M14x1, L=230 | 59912718 |
| 11 | Levier | 59910370 |
| 11.1 | Tête, G1/2 | 59913457 |