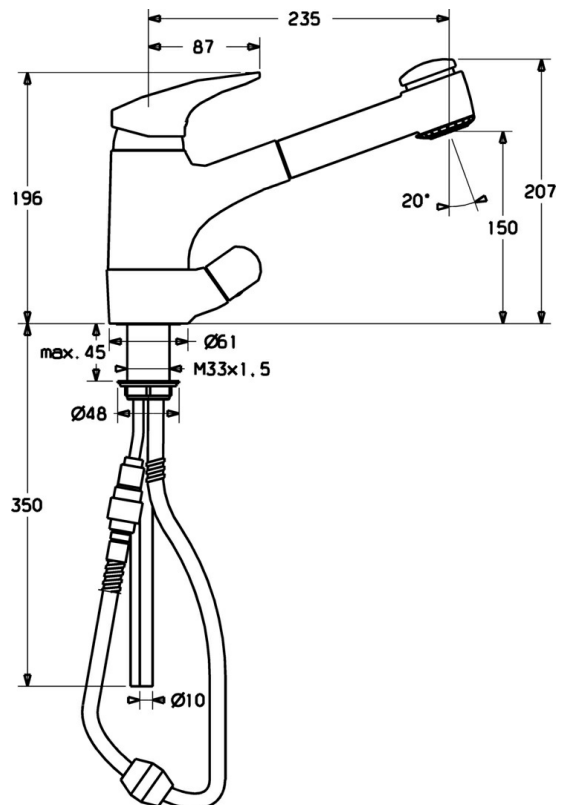
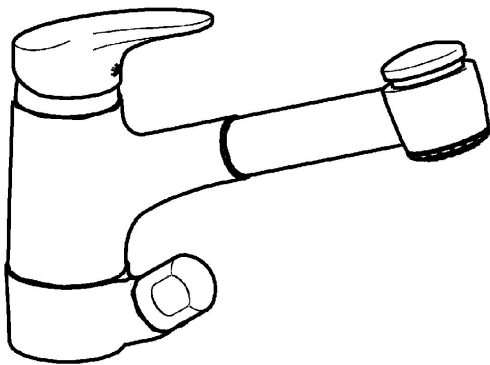


EAN: 7612158362959
static.hansa.com/01392173



- Cuisine
- Monocommande, Dishwasher valve
- Montage sur plaque
- Chrome
- Bec pivotant, Modèle avec bec extractible
- Equipé d'une valve lave-vaisselle mécanique
- Levier monocommande, Levier avec symbole C+F
- Valve(s) anti-retour
- Raccordement par tubulures cuivre
- Le laiton en contact avec l'eau potable comporte une teneur en plomb <0,3%, Corps en laiton DZR, Voies d'eau sans revêtement de nickel
- Système anti-refoulement intégré pour une utilisation domestique (conforme à la norme DIN EN 1717)



Caractéristiques techniques

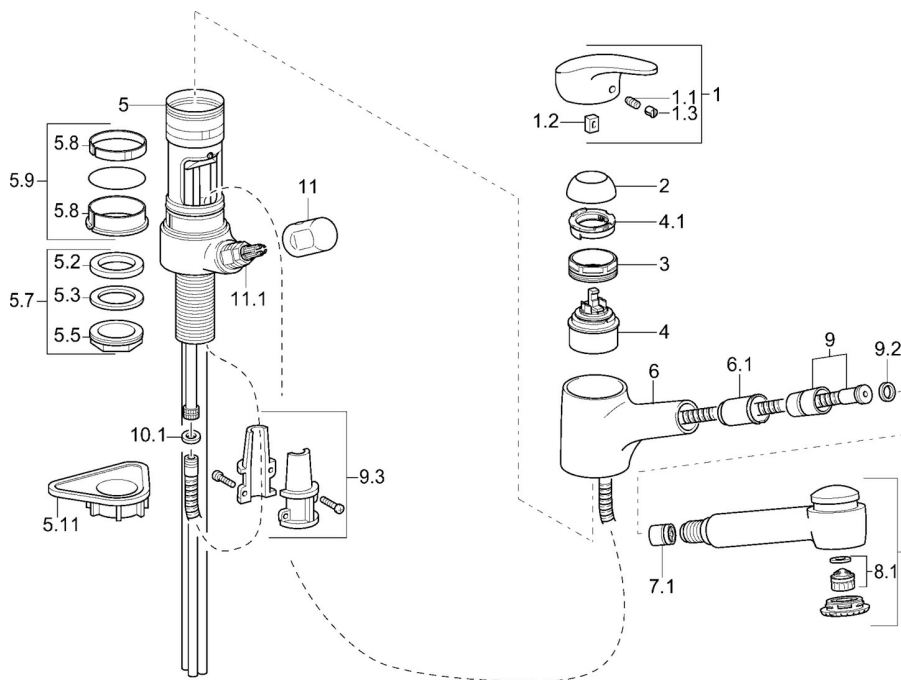
Caractéristiques techniques

Alimentation en eau chaude	max. +80°C
Pression de service	0.5-10 bar
Dispositif de protection (EN1717)	EB
Matériau	brass

Règlementations

Norme EN	EN 817
----------	---------------

Pièces de rechange



SP01392173

	Nom	Code
1	Levier, L=87 mm	59914195
1.1	Vis, M5x8, SW2.5	59904755
1.2	Kit de joints pour bec	59904778
1.3	Capuchon Gris	59912112
2	Chape	59912647
3	Vis Loop, M50x1, SW45	59904775
4	Cartouche, 4.8 eco	59904601
4.1	Hot water limiter	59904759
5.7	Ensemble de fixation, M33x1.5	59912717
5.9	Set de fixation pour bec	59912646
5.11	Plaque de fixation	59910008
6	Bec Arrêté	59912721
6.1	Passage tablette	59912724
7	Bec extractible	59912722
7.1	Clapet anti-retour	59905714
8.1	Aérateur, M22/M24 B	59905901
9	Tuyau, L=1400	59912720
9.2	L'anneau d'étanchéité, d 21x12x2	59912304
9.3	Retainer	59906600
10	Flexible d'alimentation, L=600, G3/8-M10x1	59912719
10.1	Joint, 9.5x14.4x2	59912551
10.2	Tuyau de raccordement, M10x1, M14x1, L=230	59912718
11	Levier	59910370
11.1	Tête, G1/2	59913457