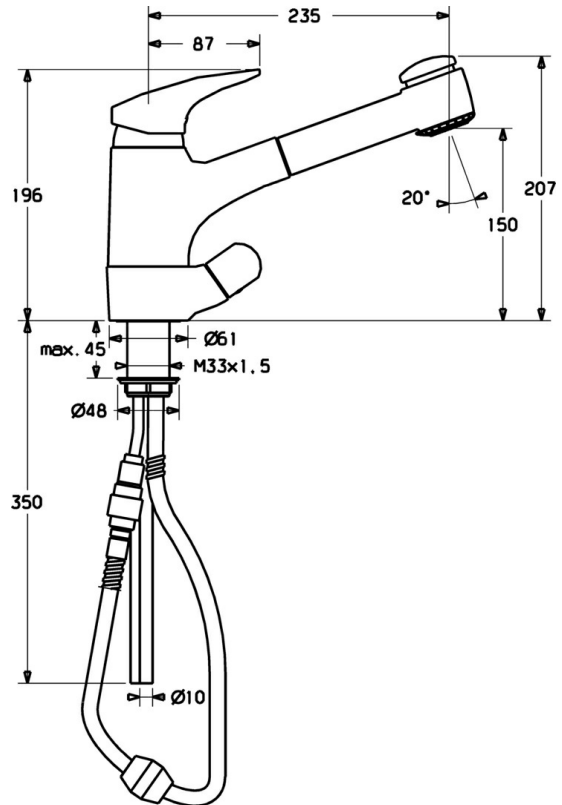
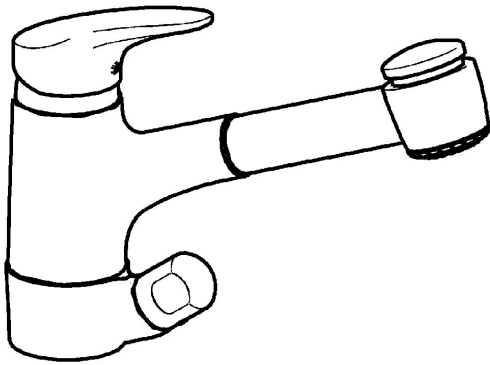


EAN: 7612158362959
static.hansa.com/01392173



- Küche
- Einhebelmischer, Spülmaschinenventil
- Standmontage
- Chrom
- Schwenkbarer Auslauf, Ausziehbarer Auslauf
- Geräteabsperrentil, mechanisch
- Einhandbedienhebel/Griff, Hebel mit W+K-Kennzeichnung
- Rückflussverhinderer
- Anschluss über Kupferrohre
- Messing in Trinkwasserkontakt enthält weniger als 0,3% Blei, Armaturenkörper aus entzinkungsbeständigem Messing (DZR), Wasserwege ohne Nickelbeschichtung
- Eigensicher gegen Rückfließen im häuslichen Gebrauch (nach DIN EN 1717)



Technische Daten

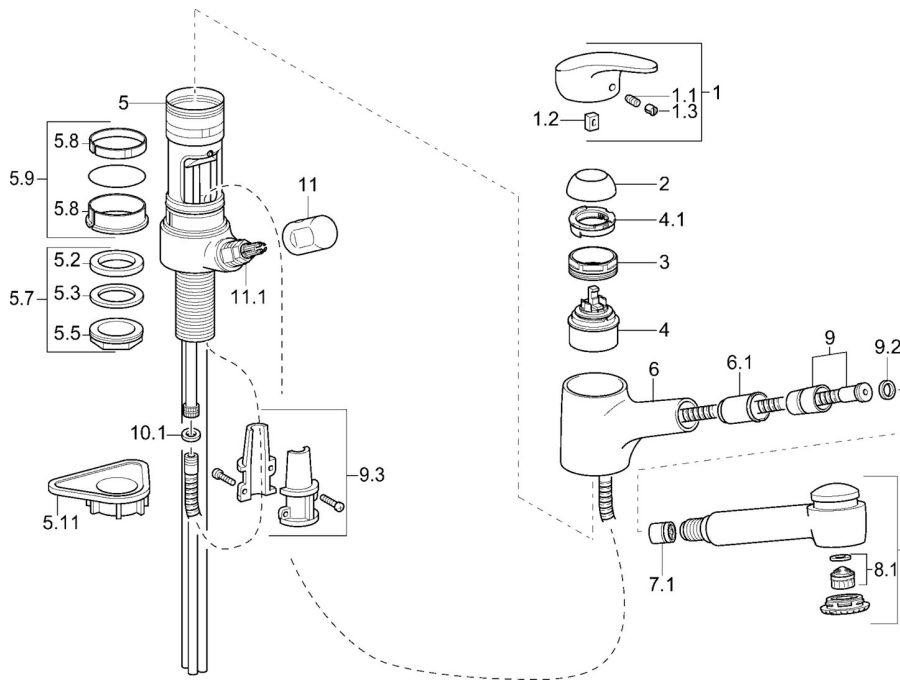
Technische Eigenschaften

Warmwasserversorgung	max. +80°C
Arbeitsdruck	0.5-10 bar
Sicherungseinrichtung (EN1717)	EB
Werkstoff	Messing

Vorschriften

EN Standard	EN 817
-------------	--------

Ersatzteile



SP01392173

	Name	Art.-Nr.
1	Hebel, L=87 mm	59914195
1.1	Schraube, M5x8, SW2.5	59904755
1.2	Kunststoffadapter	59904778
1.3	Dekorkappe Grau	59912112
2	Abdeckkappe	59912647
3	Ringschraube, M50x1, SW45	59904775
4	Kartusche, 4.8 eco	59904601
4.1	Warmwasser Begrenzer	59904759
5.7	Befestigungssatz, M33x1.5	59912717
5.9	Dichtungskit	59912646
5.11	PVC-Befestigungsplatte	59910008
6	Auslauf Ausgelaufen	59912721
6.1	Schlauchdurchführung	59912724
7	Ausziehbarer Auslauf	59912722
7.1	Rückschlagventil	59905714
8.1	Luftsprudler, M22/M24 B	59905901
9	Schlauch, L=1400	59912720
9.2	Dichtungsring, d 21x12x2	59912304
9.3	Halterung	59906600
10	Anschlußschlauch, L=600, G3/8-M10x1	59912719
10.1	Dichtung, 9.5x14.4x2	59912551
10.2	Anschlussrohr, M10x1, M14x1, L=230	59912718
11	Griff	59910370
11.1	Oberteil, G1/2	59913457