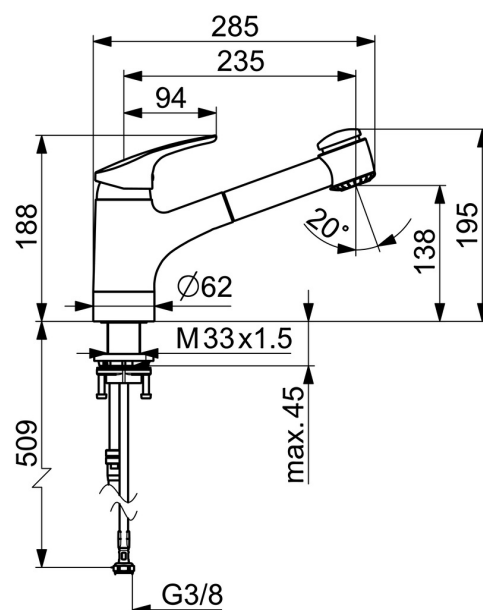
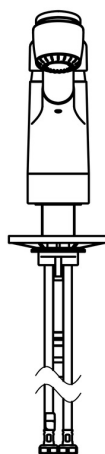
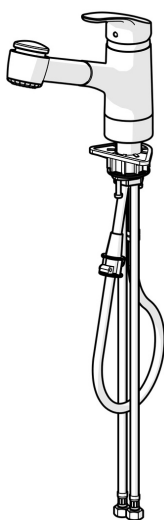


EAN: 4015474276628
static.hansa.com/01382283



- Cucina
- Monocomando
- Montaggio d'appoggio
- Cromo
- Bocca orientabile, Bocca estraibile, Costruzione a fusione
- Rompigetto Standard
- Leva con simbolo F+C, Leva/Manopola monocomando
- Flessibile doccia (1400 mm)
- Limitatore di temperatura, Limitatore di temperatura regolabile
- Cartuccia a dischi ceramici ϕ 48mm, Valvola/e di non ritorno
- Collegamento con flessibili
- Corpo interno in ottone a basso contenuto di piombo < 0,3 %, Ottone DZR, Condotti acqua senza rivestimento in nichel
- sicurezza incorporata anti-riflusso per uso domestico (ai sensi DIN EN 1717)
- 2 getti



Dati tecnici

Caratteristiche flusso

Eco-flusso di portata a 3 bar
Portata 3 bar

6.0 l/min
12.0 l/min

Caratteristiche tecniche

Misura DN (dimensione nominale)
Fornitura di acqua calda
Pressione di esercizio
Misura della connessione
Projection
Backflow prevention (EN1717)
Materiale

DN15
max. +70°C
0.5-10 bar
G3/8
235 mm
EB
Ottone

Norme

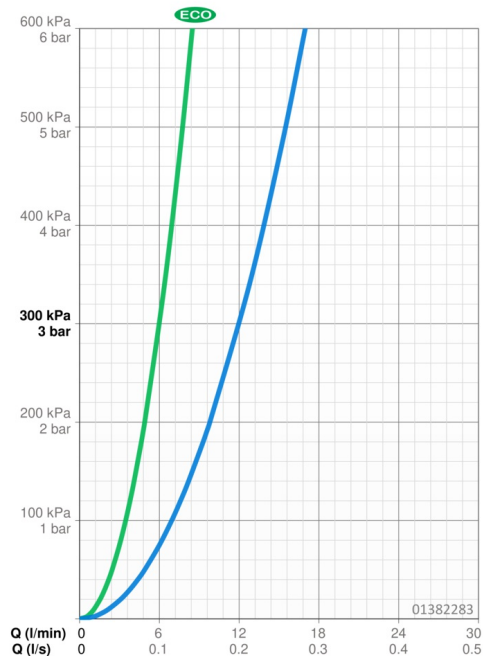
Standard EN
Classe di rumorosità

EN 817
I (ISO 3822)

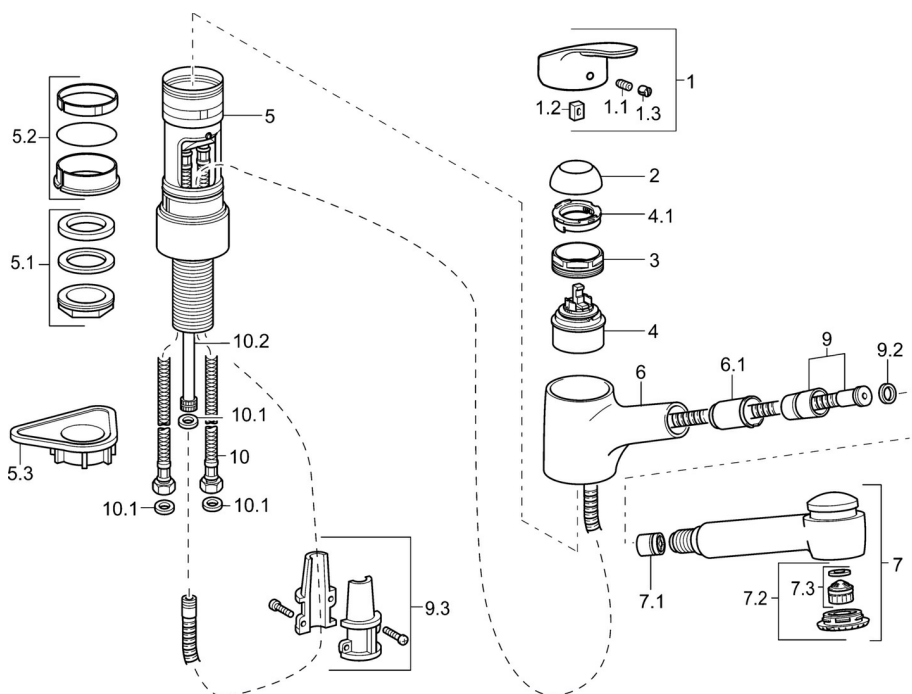
Certificati/Dichiarazioni

ABP
Dichiarazione di conformità

PA-IX 10131/IBO
DoC



Parti di ricambio



SP01382283

	Nome	Codice
1	Leva, L=93 mm Cromo	01880083
1.1	Screw, M5x8, SW2.5	59904755
1.2	Adattatore	59904778
1.3	Tappo Grigio	59912112
2	Cappuccio Cromo	59912647
3	Vite eye, M50x1, SW45	59904775
4	Cartuccia, 4.8 eco	59904601
4.1	Hot water limiter	59904759
5.1	Set di fissaggio	59913479
5.2	Kit di guarnizione	59912646
5.3	Base per fissaggio	59910008
6	Bocca Cromo Fuori produzione	59912721
6.1	Supporto per doccia	59912724
7	Bocca estraibile Cromo	59912722
7.1	Valvola antiriflusso	59905714
7.2		59913878
7.3	Aeratore, M22/M24 B	59905901
9	Tubo flessibile, L=1400	59912720
9.2	L'anello di tenuta, d 21x12x2	59912304
9.3	Retainer	59906600
10	Cannette flessibili, L=600, G3/8-M10x1	59912719
10.1	Giunto, 9.5x14.4x2	59912551
10.2	Tubo di accoppiamento, M10x1, M14x1, L=230	59912718