



## Technické údaje

### Vlastnosti průtoku

Úsporný průtok při 3 bar	<b>6.0 l/min</b>
Průtokové množství při 3 bar	<b>12.0 l/min</b>

### Technické vlastnosti

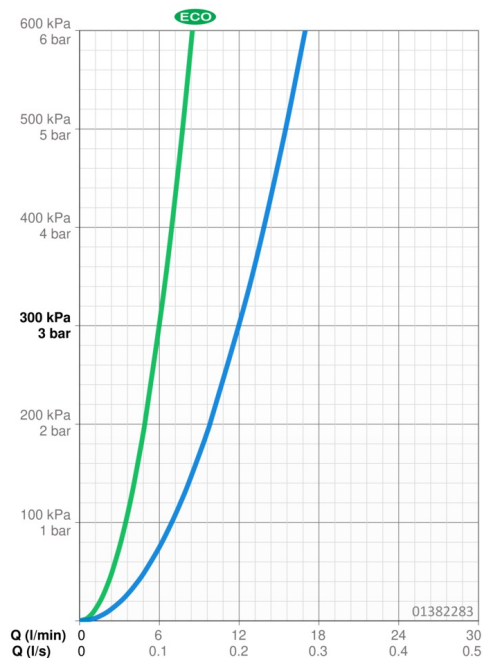
Velikost DN (jmenovitý rozměr)	<b>DN15</b>
Zdroj teplé vody	<b>max. +70°C</b>
Pracovní tlak	<b>0.5-10 bar</b>
Velikost přípojky	<b>G3/8</b>
Projection	<b>235 mm</b>
Zabezpečení proti zpětnému toku (ČSN EN 1717)	<b>EB</b>
Materiál	<b>Mosaz</b>

### Předpisy

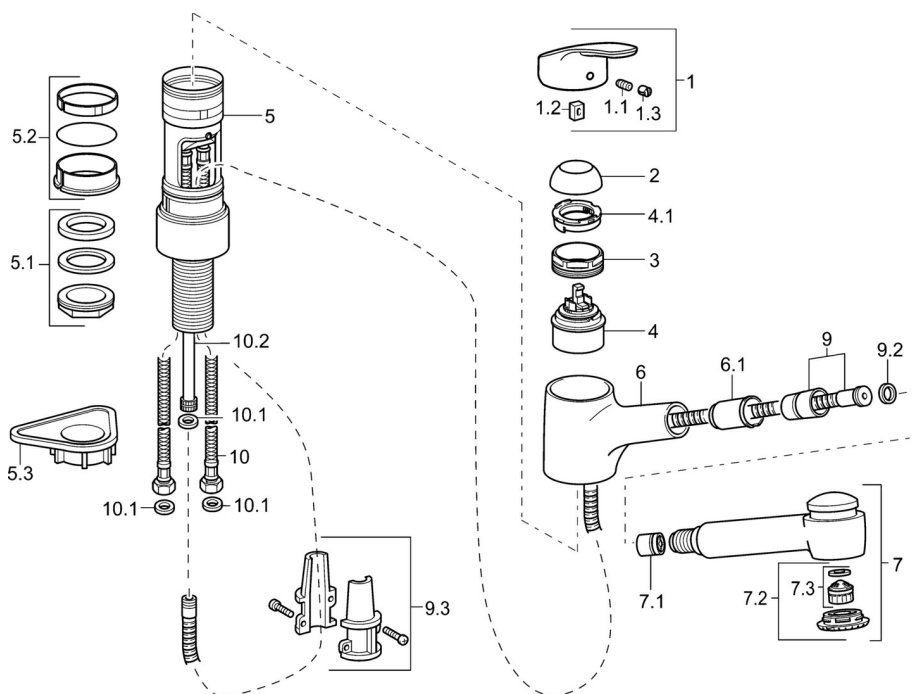
Norma EN	<b>EN 817</b>
Třída hlučnosti	<b>I (ISO 3822)</b>

### Schválení a Prohlášení

ABP	<b>PA-IX 10131/IBO</b>
Prohlášení o shodě	<b>DoC</b>



## Náhradní díly



### SP01382283

	Název	Kód
1	Páka, L=93 mm	01880083
1.1	Šroub, M5x8, SW2.5	59904755
1.2	Kluzné pouzdro (osazené)	59904778
1.3	Záslepka Šedá	59912112
2	Krytka	59912647
3	Oční šroub, M50x1, SW45	59904775
4	Kartuše, 4.8 eco	59904601
4.1	Hot water limiter	59904759
5.1	Upevňovací set	59913479
5.2	Těsnící sada	59912646
5.3	Upevňovací destička	59910008
6	Výtokové rameno Ukončeno	59912721
6.1	Průchodka	59912724
7	Výsuvné rameno pro kuchyňské baterie	59912722
7.1	Zpětný ventil	59905714
7.2	Sítka ruční sprchy	59913878
7.3	Aerator, M22/M24 B	59905901
9	Hadice, L=1400	59912720
9.2	Těsnící kroužek, d 21x12x2	59912304
9.3	Retainer	59906600
10	Flexibilní hadička, L=600, G3/8-M10x1	59912719
10.1	Těsnění, 9.5x14.4x2	59912551
10.2	Šroubení, M10x1, M14x1, L=230	59912718